

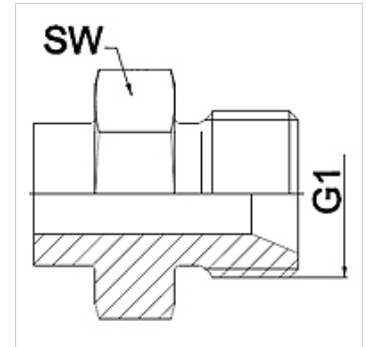
WA HB VA

Parte dell'attacco... HB, VA

HANSA FLEX

Caratteristiche

Campo di impiego	Raccordi di collegamento per flessibili metallici
Attacco 1	Filetto esterno BSP cilindrico
Tenuta 1	Cono interno da 60°
Norma	ISO 228-1 ISO 8434-6 BS 5200
Abbreviazione	AGR
Forma costruttiva	diritto
Materiale	Acciaio inossidabile



Nota

Le aperture chiave indicate sono valori approssimativi!

Avvertenza per l'ordinazione

Altre esecuzioni su richiesta.

Articolo

Denominazione	DN	PN (bar)	G1	SW (mm)
WA 006 HB VA	6	350	G 1/4"	19
WA 010 HB VA	10	350	G 3/8"	22
WA 013 HB VA	13	315	G 1/2"	27
WA 016 HB VA	16	315	G 5/8"	30
WA 020 HB VA	20	250	G 3/4"	32
WA 025 HB VA	25	200	G 1"	41
WA 032 HB VA	32	160	G 1.1/4"	50
WA 040 HB VA	40	125	G 1.1/2"	55
WA 050 HB VA	50	80	G 2"	70

Varianti dei prodotti

WA HB Parte dell'attacco... HB, acciaio, Acciaio