

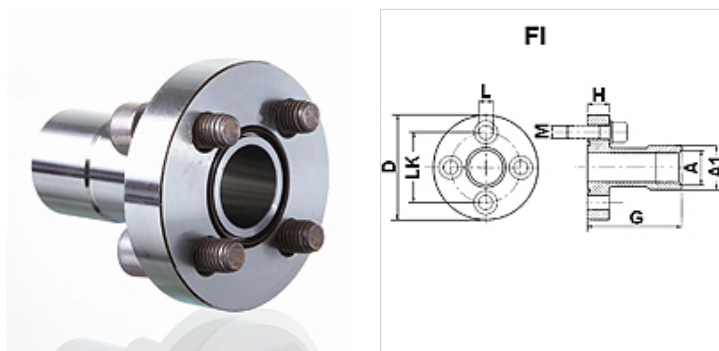
# FI (Flansche)

Attacco pompa (4 fori)

**HANSA FLEX**

## Caratteristiche

<b>Tipo</b>	Attacco pompa (4 fori)
<b>Forma costruttiva</b>	diritto
<b>Elemento di fissaggio</b>	con set di viti metriche
<b>Entità della fornitura</b>	con set di viti e O-ring
<b>Materiale</b>	Acciaio ST 42.3
<b>Protezione superficiale</b>	con rivestimento elettrolitico



## Nota

La pressione d'esercizio massima è riportata sulla flangia! La pressione d'esercizio effettiva è determinata dal tubo (spessore della parete) e dalla buona qualità del tubo!

## Articolo

Denominazione	Pressione PB (bar)	LK (mm)	A	A1 (mm)	D (mm)	G (mm)	H (mm)	L (mm)	viti	OR
<b>FI 1</b>	250	30	G 3/8" -19	21,0	45	55	10	6,5	(4 x) M 6 x 20	18,77 x 1,78
<b>FI 2</b>	250	40	G 1/2" -14	26,5	58	60	12	8,5	(4 x) M 8 x 25	25,12 x 1,78
<b>FI 3 A</b>	250	51	G 3/4" -14	33,5	76	72	16	10,5	(4 x) M 10 x 30	31,42 x 2,62
<b>FI 3 B</b>	250	56	G 3/4" -14	33,5	76	72	16	10,5	(4 x) M 10 x 30	31,42 x 2,62

PN = pressione nominale PB = massima pressione d'esercizio