

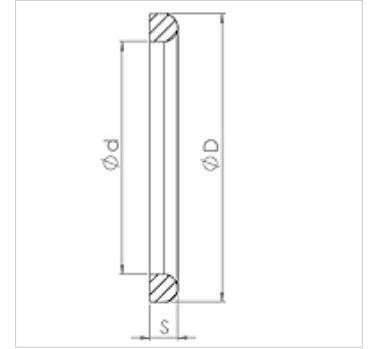
LM-DI PT

Guarnizioni idonee per alimenti PTFE

HANSA FLEX

Caratteristiche

Applicazione	Anello di tenuta per manicotti filettati per alimenti
Esecuzione	Anello di tenuta piano su un lato
Norma	DIN 11851
Materiale	PTFE
Campo della temperatura:	da -200 °C a 260 °C



Avvertenza per l'ordinazione

Altre esecuzioni su richiesta.

Articolo

Denominazione	DN	D (mm)	d (mm)	S (mm)
LM-DI 010 PT	10	20,0	12,0	4,5
LM-DI 013 PT	13	26,0	18,0	4,5
LM-DI 020 PT	20	33,0	23,0	4,5
LM-DI 025 PT	25	40,0	30,0	5,0
LM-DI 032 PT	32	46,0	36,0	5,0
LM-DI 040 PT	40	52,0	42,0	5,0
LM-DI 050 PT	50	64,0	54,0	5,0
LM-DI 065 PT	65	81,0	71,0	5,0
LM-DI 080 PT	80	95,0	85,0	5,0
LM-DI 100 PT	100	114,0	104,0	6,0

è una parte di ricambio dei seguenti prodotti

TUEG LMH VA Raccordo filettato per l'industria del latte FE, manicotto liscio, acciaio inox