

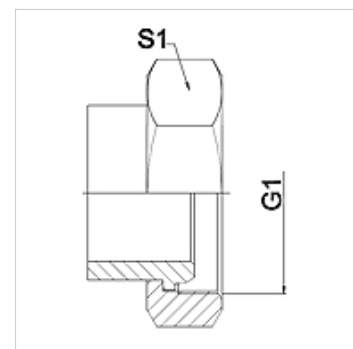
WA A VA

Parte dell'attacco... A, VA

HANSA FLEX

Caratteristiche

Campo di impiego	Raccordi di collegamento per flessibili metallici
Attacco 1	Filetto interno metrico
Tenuta 1	Bussola a sfera
Norma	DIN 3863
Abbreviazione	DKM
Forma costruttiva	diritto
Materiale	Acciaio inossidabile



Nota

Le aperture chiave indicate sono valori approssimativi!

Avvertenza per l'ordinazione

Altre esecuzioni su richiesta.

Articolo

Denominazione	DN	PN (bar)	G1	S1 (mm)
WA 020 A VA	20	63	M 30 x 1,5	36,0
WA 025 A VA	25	63	M 38 x 1,5	46,0
WA 032 A VA	32	63	M 45 x 1,5	55,0
WA 040 A VA	40	40	M 52 x 1,5	60,0
WA 050 A VA	50	40	M 65 x 2	70,0
WA 065 A VA	65	40	M 78 x 2	90,0

Varianti dei prodotti

WA A	Parte dell'attacco... A, acciaio, Acciaio
------	---