

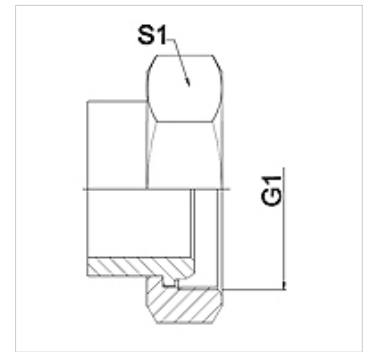
# WA A

Parte dell'attacco... A, acciaio

**HANSA FLEX**

## Caratteristiche

<b>Campo di impiego</b>	Raccordi di collegamento per flessibili metallici
<b>Attacco 1</b>	Filetto interno metrico
<b>Tenuta 1</b>	Bussola a sfera
<b>Norma</b>	DIN 3863
<b>Abbreviazione</b>	DKM
<b>Forma costruttiva</b>	diritto
<b>Materiale</b>	Acciaio



## Nota

Esecuzione saldata solo in acciaio inossidabile

Le aperture chiave indicate sono valori approssimativi!

## Avvertenza per l'ordinazione

Altre esecuzioni su richiesta.

## Articolo

Denominazione	DN	PN (bar)	G1	S1 (mm)
WA 020 A	20	63	M 30 x 1,5	36,0
WA 025 A	25	63	M 38 x 1,5	46,0
WA 032 A	32	63	M 45 x 1,5	55,0
WA 040 A	40	40	M 52 x 1,5	60,0
WA 050 A	50	40	M 65 x 2	70,0
WA 065 A	65	40	M 78 x 2	90,0

## Varianti dei prodotti

WA A VA Parte dell'attacco... A, VA, Acciaio inossidabile