

TRI KLAMMER VA

Clamp bracket, VA

HANSA FLEX

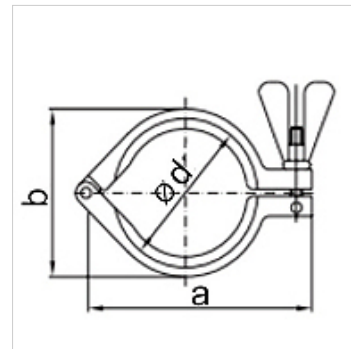
Caratteristiche

Applicazione Clamping components for TRI-clamp connections

Norma DIN 32676

Esecuzione Clamp stainless steel

Materiale Acciaio inossidabile



Avvertenza per l'ordinazione

Altre esecuzioni su richiesta.

Articolo

Denominazione	a (mm)	b (mm)	Ø d (mm)
TRI KLAMMER 34 VA	63,0	45,0	34,0
TRI KLAMMER 50.5 VA	88,0	64,0	50,5
TRI KLAMMER 64 VA	105,0	77,0	64,0
TRI KLAMMER 91 VA	137,0	104,0	91,0
TRI KLAMMER 119 VA	168,0	132,0	119,0