

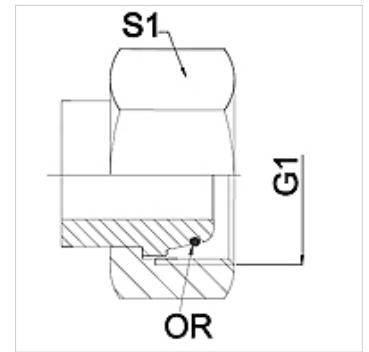
# WA AOL

Parte dell'attacco... AOL, acciaio

**HANSA FLEX**

## Caratteristiche

<b>Campo di impiego</b>	Raccordi di collegamento per flessibili metallici
<b>Attacco 1</b>	Filetto interno metrico
<b>Tenuta 1</b>	Cono esterno da 24° con O-ring
<b>Norma</b>	DIN 3865 ISO 8434-1
<b>Abbreviazione</b>	DKOL
<b>Forma costruttiva</b>	diritto
<b>Serie</b>	leggero
<b>Materiale</b>	Acciaio (saldabile)



## Nota

Le aperture chiave indicate sono valori approssimativi!

## Avvertenza per l'ordinazione

Altre esecuzioni su richiesta.

## Articolo

Denominazione	DN	PN (bar)	G1	Serie	S1 (mm)
WA 004 AOL	4	250	M 12 x 1,5	6 L	14,0
WA 006 AOL	6	250	M 14 x 1,5	8 L	17,0
WA 008 AOL	8	250	M 16 x 1,5	10 L	19,0
WA 010 AOL	10	250	M 18 x 1,5	12 L	22,0
WA 013 AOL	13	250	M 22 x 1,5	15 L	27,0
WA 016 AOL	16	160	M 26 x 1,5	18 L	32,0
WA 020 AOL	20	160	M 30 x 2	22 L	36,0
WA 025 AOL	25	100	M 36 x 2	28 L	41,0
WA 032 AOL	32	100	M 45 x 2	35 L	50,0
WA 040 AOL	40	100	M 52 x 2	42 L	60,0

## Varianti dei prodotti

WA AOL VA Parte dell'attacco... AOL, VA, Acciaio inossidabile