

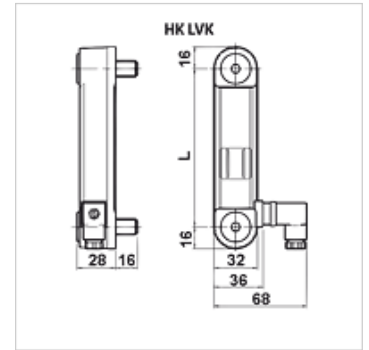
# HK LVK

Indicatore del pieno ottico/ elettrico con interruttore termico

**HANSA FLEX**

## Caratteristiche

Coppia di serraggio max.	10 N-m
Tensione d'esercizio	max. 230V AC
Temperatura max.	80 °C
Pressione d'esercizio	max. 1 bar
Mezzi	Oli minerali
Materiale	Poliammide Guarnizioni di tenuta: NBR
Entità della fornitura	Con viti a testa cava



## Articolo

Denominazione	Elemento di fissaggio filetto	L (mm)	Funzione comando	Punto di commutazione (°C)	Peso (kg)
HK LVK 10A M12 1T7 P1	2 x M12	76	Dispositivo di apertura,	70	0,16
HK LVK 20A M12 1T7 P1	2 x M12	127	Dispositivo di apertura,	70	0,18
HK LVK 30A M12 1T7 P1	2 x M12	254	Dispositivo di apertura,	70	0,22

## è un accessorio dei seguenti prodotti

HK BAK RA	Serbatoio idraulico BAKRA
HK BEK	Serbatoio idraulico BEK (senza apertura di pulizia)
HK BSK	Serbatoio idraulico BSK (con apertura di pulizia)