

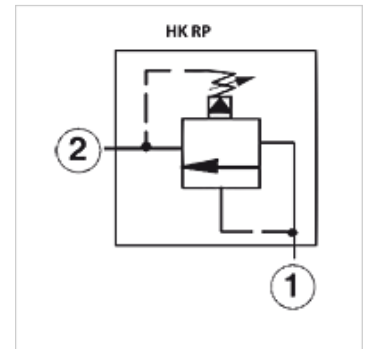
HK RP

Valvola limitatrice della pressione RP

HANSA FLEX

Caratteristiche

Esecuzione	pilotata
Pressione d'esercizio	max. 350 bar



Nota

Queste valvole devono essere regolate in base al caso di applicazione

Descrizione

nur einstellbar, wenn Druck an Anschluss 1 < 50bar
L'attacco 2 può essere utilizzato con la pressione max.
Tempo di reazione ca. 10 ms

Articolo

Denominazione	Intervallo di regolazione min. (bar)	Intervallo di regolazione max. (bar)	Qmax (L/min)	A (mm)	B (mm)	Alloggiamento	Filetto maschio	SW (mm)	Coppia di serraggio (N-m)	Peso (kg)
HK RP EC LAN	7	210	95	51,0	40,0	HK FAU / HK FAUS	T-10A	22	50,0	0,5
HK RP EC LWN	10	315	95	51,0	40,0	HK FAU / HK FAUS	T-10A	22	50,0	0,5
HK RP GC LAN	7	210	200	54,0	48,0	HK CAV / HK CAVS / HK CAW / HK CAWS	T-3A	28	65,0	0,5
HK RP GC LWN	10	315	200	54,0	48,0	HK CAV / HK CAVS / HK CAW / HK CAWS	T-3A	28	65,0	0,5

Accessori

HK GEH CA	Sede per valvola a cartuccia T-3A
HK GEH FA	Sede per valvola a cartuccia T-10A
HK HR SUN	Volantino per valvola a cartuccia SUN