

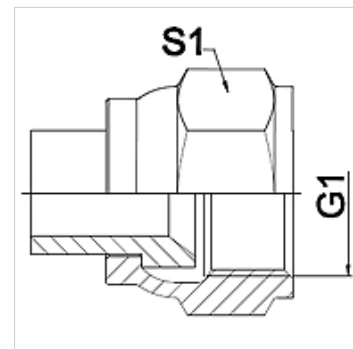
WA AJ

Parte dell'attacco... AJ, acciaio

HANSA FLEX

Caratteristiche

Campo di impiego	Raccordi di collegamento per flessibili metallici
Attacco 1	Filetto interno UN/UNF
Tenuta 1	Cono interno da 74°
Norma	SAE J514
Abbreviazione	DKJ
Forma costruttiva	diritto
Materiale	Acciaio



Nota

Esecuzione saldata solo in acciaio inossidabile

Le aperture chiave indicate sono valori approssimativi!

Avvertenza per l'ordinazione

Altre esecuzioni su richiesta.

Articolo

Denominazione	DN	PN (bar)	G1	S1 (mm)
WA 006 AJ	6	275	7/16" -20 UNF	14,0
WA 008 AJ	8	275	1/2" -20 UNF	17,0
WA 010 AJ	10	275	9/16" -18 UNF	19,0
WA 013 AJ	13	275	3/4" -16 UNF	24,0
WA 016 AJ	16	210	7/8" -14 UNF	27,0
WA 020 AJ	20	210	1.11/16" -12 UN	32,0
WA 025 AJ	25	170	1.5/16" -12 UN	41,0
WA 032 AJ	32	140	1.5/8" -12 UN	50,0
WA 040 AJ	40	105	1.7/8" -12 UN	60,0
WA 050 AJ	50	80	2.1/2" -12 UN	75,0

Varianti dei prodotti

WA AJ VA Parte dell'attacco... AJ, VA, Acciaio inossidabile