

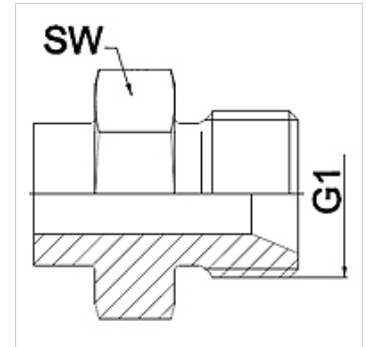
WA HB

Parte dell'attacco... HB, acciaio

HANSA FLEX

Caratteristiche

Campo di impiego	Raccordi di collegamento per flessibili metallici
Attacco 1	Filetto esterno BSP cilindrico
Tenuta 1	Cono interno da 60°
Norma	ISO 228-1 ISO 8434-6 BS 5200
Abbreviazione	AGR
Forma costruttiva	diritto
Materiale	Acciaio



Nota

Esecuzione saldata solo in acciaio inossidabile
Le aperture chiave indicate sono valori approssimativi!

Avvertenza per l'ordinazione

Altre esecuzioni su richiesta.

Articolo

Denominazione	DN	PN (bar)	G1	SW (mm)
WA 006 HB	6	350	G 1/4"	19
WA 010 HB	10	350	G 3/8"	22
WA 013 HB	13	315	G 1/2"	27
WA 016 HB	16	315	G 5/8"	30
WA 020 HB	20	250	G 3/4"	32
WA 025 HB	25	200	G 1"	41
WA 032 HB	32	160	G 1.1/4"	50
WA 040 HB	40	125	G 1.1/2"	55
WA 050 HB	50	80	G 2"	70

Varianti dei prodotti

WA HB VA Parte dell'attacco... HB, VA, Acciaio inossidabile