

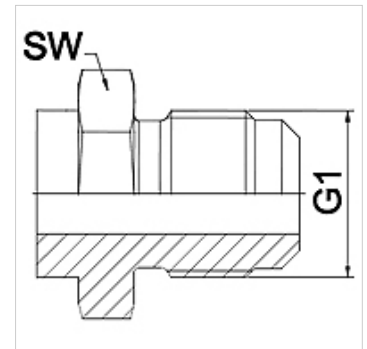
# WA HJ

Parte dell'attacco... HJ, acciaio

**HANSA FLEX**

## Caratteristiche

|                          |   |
|--------------------------|---|
| <b>Campo di impiego</b>  | Raccordi di collegamento per flessibili metallici |
| <b>Attacco 1</b>         | Filetto esterno UN/UNF                            |
| <b>Tenuta 1</b>          | Cono esterno da 74°                               |
| <b>Norma</b>             | SAE J514  |
| <b>Abbreviazione</b>     | AGJ   |
| <b>Forma costruttiva</b> | diritto   |
| <b>Materiale</b>         | Acciaio   |



## Nota

Esecuzione saldata solo in acciaio inossidabile

Le aperture chiave indicate sono valori approssimativi!

## Avvertenza per l'ordinazione

Altre esecuzioni su richiesta.

## Articolo

| Denominazione | DN | PN (bar) | G1             | SW (mm) |
|---------------|----|----------|----------------|---------|
| WA 006 HJ     | 6  | 345      | 7/16" -20 UNF  | 14      |
| WA 008 HJ     | 8  | 345      | 1/2" -20 UNF   | 14      |
| WA 010 HJ     | 10 | 345      | 9/16" -18 UNF  | 19      |
| WA 013 HJ     | 13 | 310      | 3/4" -16 UNF   | 22      |
| WA 016 HJ     | 16 | 240      | 7/8" -14 UNF   | 24      |
| WA 020 HJ     | 20 | 240      | 1.1/16" -12 UN | 27      |
| WA 025 HJ     | 25 | 210      | 1.5/16" -12 UN | 36      |
| WA 032 HJ     | 32 | 170      | 1.5/8" -12 UN  | 46      |
| WA 040 HJ     | 40 | 140      | 1.7/8" -12 UN  | 50      |
| WA 050 HJ     | 50 | 115      | 2.1/2" -12 UN  | 65      |

## Varianti dei prodotti

WA HJ VA Parte dell'attacco... HJ, VA, Acciaio inossidabile