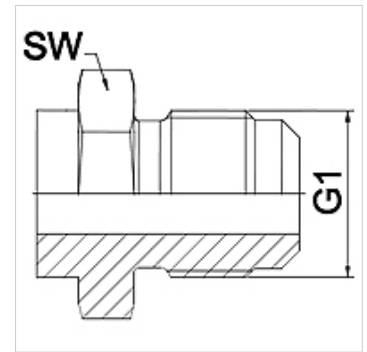


Caratteristiche

Campo di impiego	Raccordi di collegamento per flessibili metallici
Attacco 1	Filetto esterno UN/UNF
Tenuta 1	Cono esterno da 74°
Norma	SAE J514
Abbreviazione	AGJ
Forma costruttiva	diritto
Materiale	Acciaio inossidabile



Nota

Le aperture chiave indicate sono valori approssimativi!

Avvertenza per l'ordinazione

Altre esecuzioni su richiesta.

Articolo

Denominazione	DN	PN (bar)	G1	SW (mm)
WA 006 HJ VA	6	345	7/16" -20 UNF	14
WA 008 HJ VA	8	345	1/2" -20 UNF	14
WA 010 HJ VA	10	345	9/16" -18 UNF	19
WA 013 HJ VA	13	310	3/4" -16 UNF	22
WA 016 HJ VA	16	240	7/8" -14 UNF	24
WA 020 HJ VA	20	240	1.1/16" -12 UN	27
WA 025 HJ VA	25	210	1.5/16" -12 UN	36
WA 032 HJ VA	32	170	1.5/8" -12 UN	46
WA 040 HJ VA	40	140	1.7/8" -12 UN	50
WA 050 HJ VA	50	115	2.1/2" -12 UN	65

Varianti dei prodotti

WA HJ Parte dell'attacco... HJ, acciaio, Acciaio