

WA HL

Parte dell'attacco... HL, acciaio

HANSA FLEX

Caratteristiche

Campo di impiego Raccordi di collegamento per flessibili metallici

Attacco 1 Filetto esterno metrico cilindrico

Tenuta 1 Cono interno da 24°

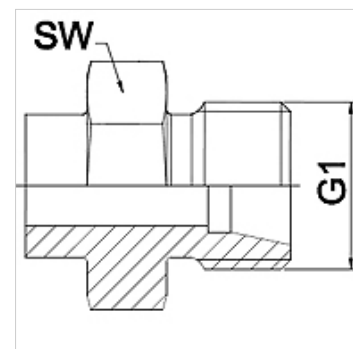
Norma DIN 2353
ISO 8434-1

Abbreviazione CEL

Forma costruttiva diritto

Serie leggero

Materiale Acciaio (saldabile)



Nota

Le aperture chiave indicate sono valori approssimativi!

Avvertenza per l'ordinazione

Altre esecuzioni su richiesta.

Articolo

Denominazione	DN	PN (bar)	G1	Serie	SW (mm)
WA 004 HL	4	250	M 12 x 1,5	6 L	14
WA 006 HL	6	250	M 14 x 1,5	8 L	17
WA 008 HL	8	250	M 16 x 1,5	10 L	17
WA 010 HL	10	250	M 18 x 1,5	12 L	19
WA 013 HL	13	250	M 22 x 1,5	15 L	22
WA 016 HL	16	160	M 26 x 1,5	18 L	27
WA 020 HL	20	160	M 30 x 2	22 L	32
WA 025 HL	25	100	M 36 x 2	28 L	41
WA 032 HL	32	100	M 45 x 2	35 L	46
WA 040 HL	40	100	M 52 x 2	42 L	55

Varianti dei prodotti

WA HL VA Parte dell'attacco... HL, VA, Acciaio inossidabile