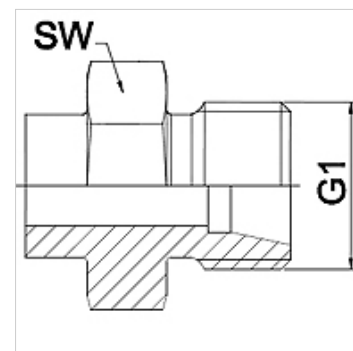


# WA HL VA

Parte dell'attacco... HL, VA

## Caratteristiche

<b>Campo di impiego</b>	Raccordi di collegamento per flessibili metallici
<b>Attacco 1</b>	Filetto esterno metrico cilindrico
<b>Tenuta 1</b>	Cono interno da 24°
<b>Norma</b>	DIN 2353 ISO 8434-1
<b>Abbreviazione</b>	CEL
<b>Forma costruttiva</b>	diritto
<b>Serie</b>	leggero
<b>Materiale</b>	Acciaio inossidabile



## Nota

Le aperture chiave indicate sono valori approssimativi!

## Avvertenza per l'ordinazione

Altre esecuzioni su richiesta.

## Articolo

Denominazione	DN	PN (bar)	G1	Serie	SW (mm)
WA 004 HL VA	4	250	M 12 x 1,5	6 L	14
WA 006 HL VA	6	250	M 14 x 1,5	8 L	17
WA 008 HL VA	8	250	M 16 x 1,5	10 L	17
WA 010 HL VA	10	250	M 18 x 1,5	12 L	19
WA 013 HL VA	13	250	M 22 x 1,5	15 L	22
WA 016 HL VA	16	160	M 26 x 1,5	18 L	27
WA 020 HL VA	20	160	M 30 x 2	22 L	32
WA 025 HL VA	25	100	M 36 x 2	28 L	41
WA 032 HL VA	32	100	M 45 x 2	35 L	46
WA 040 HL VA	40	100	M 52 x 2	42 L	55

## Varianti dei prodotti

WA HL Parte dell'attacco... HL, acciaio, Acciaio (saldabile)