

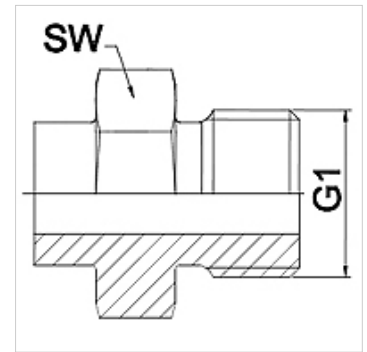
# WA HR

Parte dell'attacco... HR, acciaio

**HANSA FLEX**

## Caratteristiche

<b>Campo di impiego</b>	Raccordi di collegamento per flessibili metallici
<b>Attacco 1</b>	Filetto esterno BSP cilindrico
<b>Tenuta 1</b>	con guarnizione piana
<b>Norma</b>	ISO 228-1
<b>Abbreviazione</b>	AGR-piano
<b>Forma costruttiva</b>	diritto
<b>Materiale</b>	Acciaio



## Nota

Esecuzione saldata solo in acciaio inossidabile

Le aperture chiave indicate sono valori approssimativi!

## Avvertenza per l'ordinazione

Altre esecuzioni su richiesta.

## Articolo

Denominazione	DN	PN (bar)	G1	SW (mm)
WA 006 HR	6	350	G 1/4"	19
WA 010 HR	10	350	G 3/8"	22
WA 013 HR	13	315	G 1/2"	27
WA 016 HR	16	315	G 5/8"	30
WA 020 HR	20	250	G 3/4"	32
WA 025 HR	25	200	G 1"	41
WA 032 HR	32	160	G 1.1/4"	50
WA 040 HR	40	125	G 1.1/2"	55
WA 050 HR	50	80	G 2"	70

## Varianti dei prodotti

WA HR VA Parte dell'attacco... HR, VA, Acciaio inossidabile