

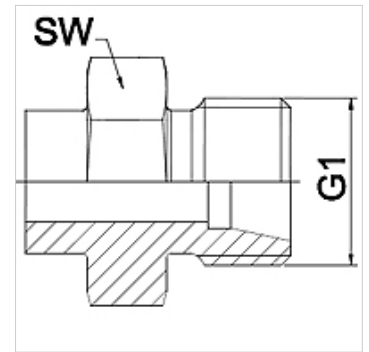
WA HS VA

Parte dell'attacco... HS, VA

HANSA FLEX

Caratteristiche

| | |
|--------------------------|---|
| Campo di impiego | Raccordi di collegamento per flessibili metallici |
| Attacco 1 | Filetto esterno metrico cilindrico |
| Tenuta 1 | Cono interno da 24° |
| Norma | DIN 2353 ISO 8434-1 |
| Abbreviazione | CES |
| Forma costruttiva | diritto |
| Serie | pesante |
| Materiale | Acciaio inossidabile |



Nota

Le aperture chiave indicate sono valori approssimativi!

Avvertenza per l'ordinazione

Altre esecuzioni su richiesta.

Articolo

| Denominazione | DN | PN (bar) | G1 | Serie | SW (mm) |
|---------------|----|----------|------------|-------|---------|
| WA 004 HS VA | 4 | 630 | M 16 x 1,5 | 8S | 17 |
| WA 006 HS VA | 6 | 630 | M 18 x 1,5 | 10 S | 19 |
| WA 008 HS VA | 8 | 630 | M 20 x 1,5 | 12 S | 22 |
| WA 010 HS VA | 10 | 630 | M 22 x 1,5 | 14 S | 24 |
| WA 013 HS VA | 13 | 400 | M 24 x 1,5 | 16 S | 27 |
| WA 016 HS VA | 16 | 400 | M 30 x 2 | 20 S | 32 |
| WA 020 HS VA | 20 | 400 | M 36 x 2 | 25 S | 36 |
| WA 025 HS VA | 25 | 250 | M 42 x 2 | 30 S | 46 |
| WA 032 HS VA | 32 | 250 | M 52 x 2 | 38 S | 55 |

Varianti dei prodotti

WA HS Parte dell'attacco... HS, acciaio, Acciaio (saldabile)