

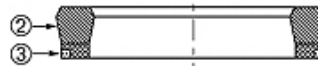
# B NEO

Guarnizione di tenuta per pistone, B-NEO

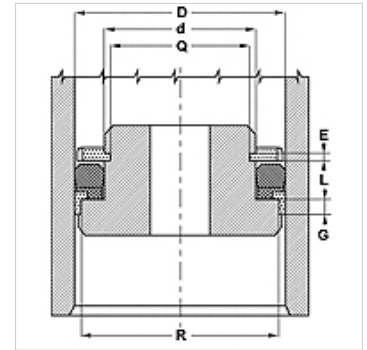
**HANSA FLEX**

## Caratteristiche

<b>Tipo</b>	Guarnizione pistone
<b>Pressione d'esercizio</b>	fino a 500 bar
<b>Velocità di scorrimento max.</b>	0,5 m/s
<b>Temperatura min.</b>	-30 °C
<b>Temperatura max.</b>	110 °C
<b>Mezzi</b>	Oli minerali Emulsioni acqua
<b>Montaggio</b>	pistone in unico pezzo
<b>Materiale</b>	(2) Guarnizione di tenuta: NBR con rinforzo tessile (3) Anello posteriore: resina acetlica
<b>Applicazione</b>	Idraulica



Toleranz / Tolerance							
D	d	L	R	P	G	Q	E
H11	$\pm 0,08$	$\pm 0,2$	$\pm 0,05$	$\pm 0,1$	$\pm 0,1$	$\pm 0,08$	$\pm 0,1$



## Descrizione

Scarso bisogno di spazio.

Elevata resistenza all'estrusione.

## Avvertenza per l'ordinazione

Per condizioni d'esercizio particolari (liquido, temperatura, pressione ...) vi preghiamo di contattarci.

Possibilità di altri materiali: FPM

## Articolo

Denominazione	D (mm)	d (mm)	L (mm)
<b>B 157 102-NEO</b>	40,00	26,0	9,4
<b>B 314 236-NEO</b>	80,00	60,0	14,5
<b>B 354 275-NEO</b>	90,00	70,0	14,5
<b>B 393 314-NEO</b>	100,00	80,0	14,5