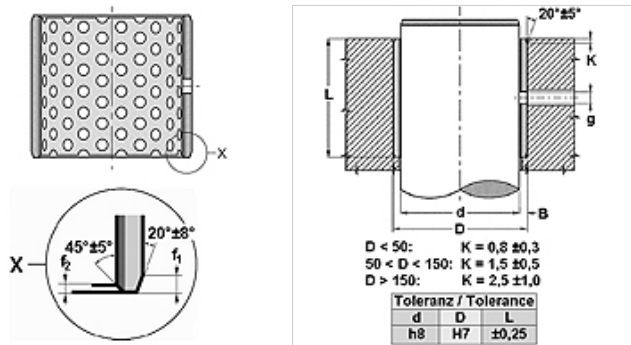


Caratteristiche

Tipo	Cuscinetto radente rivestito in POM lubrificabile successivamente
Tipo aggiuntivo	con sacche di lubrificazione
pv	Esercizio con lubrificazione: 5 N/mm ² x m/s
Carico ammesso	statico: 140 N/mm ² Rotazione, oscillazione: 70 N/mm ²
Velocità di scorrimento	Ciclo a secco: 2 m/s Esercizio idrodinamico: >5 m/s
Coefficiente d'attrito	secco: da 0,15 fino a 0,25 lubrificato: 0,05 bis 0,15
Coefficiente di dilatazione termica	parallelo alla superficie: 11 x 10 ⁻⁶ K ⁻¹ perpendicolare alla superficie: 48 x 10 ⁻⁶ K ⁻¹
Coefficiente di conducibilità	> 32 W (m x K) ⁻¹
Temperatura min.	-20 °C
Temperatura max.	100 °C
Pressione sul piano	140 (≤ N/mm ²)
Materiale	Dorso in acciaio su cui è stato sinterizzato uno strato in bronzo successivamente viene laminata la resina acetalica POM sullo strato in bronzo
Protezione superficiale	zincato o ramato
Applicazione	Le bussole BK-2 si adattano ai movimenti di rotazione e oscillazione Golfari di fissaggio per cilindri pneumatici ed idraulici impianti di movimentazione, macchine tessili, auto, ...
Norma	ISO 3547 DIN 1494



Nota

È consigliabile una prima lubrificazione con grasso, inoltre un'aggiunta costante di lubrificante prolunga considerevolmente la durata del cuscinetto radente.

Rugosità da rispettare dell'albero Ra < 0,8 µm.

Durezza da rispettare dell'albero 200 < HB < 600.

Descrizione

Funzionamento esente da manutenzione.

Assorbimento del rumore e delle vibrazioni.

Lubrificabile successivamente.

Possibilità di funzionamento idrodinamico

Carico ammesso elevato.

Buona resistenza all'attrito.

Elevata velocità di scorrimento.

Nessun assorbimento d'acqua.

Da utilizzare in caso di strato d'olio difficilmente realizzabile.

Gioco ridotto durante il funzionamento.

Veramente poco ingombrante.

Articolo

Denominazione	d (mm)	D (mm)	L (mm)	f1 (mm)	f2 (mm)	g (mm)
BK-2- 10 20	10	12	20	0,5	0,3	4,0
BK-2- 15 25	15	17	25	0,5	0,3	4,0
BK-2- 20 15	20	23	15	0,8	0,4	4,0
BK-2- 20 20	20	23	20	0,8	0,4	4,0
BK-2- 20 25	20	23	25	0,8	0,4	4,0
BK-2- 20 30	20	23	30	0,8	0,4	4,0
BK-2- 22 25	22	25	25	0,8	0,4	6,0
BK-2- 22 30	22	25	30	0,8	0,4	6,0
BK-2- 24 15	24	27	15	0,8	0,4	6,0
BK-2- 24 25	24	27	25	0,8	0,4	6,0



Articolo						
Denominazione	d (mm)	D (mm)	L (mm)	f1 (mm)	f2 (mm)	g (mm)
BK-2- 25 15	25	28	15	0,8	0,4	6,0
BK-2- 25 20	25	28	20	0,8	0,4	6,0
BK-2- 25 25	25	28	258	0,8	0,4	6,0
BK-2- 25 30	25	28	30	0,8	0,4	6,0
BK-2- 28 25	28	32	25	1,0	0,5	6,0
BK-2- 28 30	28	32	30	1,0	0,5	6,0
BK-2- 30 20	30	34	20	1,0	0,5	6,0
BK-2- 30 30	30	34	30	1,0	0,5	6,0
BK-2- 30 40	30	34	40	1,0	0,5	6,0
BK-2- 32 25	32	36	25	1,0	0,5	6,0
BK-2- 32 30	32	36	30	1,0	0,5	6,0
BK-2- 32 40	32	36	40	1,0	0,5	6,0
BK-2- 35 20	35	39	20	1,0	0,5	6,0
BK-2- 35 30	35	39	30	1,0	0,5	6,0
BK-2- 35 35	35	39	35	1,0	0,5	6,0
BK-2- 35 40	35	39	40	1,0	0,5	6,0
BK-2- 35 50	35	39	50	1,0	0,5	6,0
BK-2- 40 20	40	44	20	1,0	0,5	8,0
BK-2- 40 30	40	44	30	1,0	0,5	8,0
BK-2- 40 40	40	44	40	1,0	0,5	8,0
BK-2- 40 50	40	44	50	1,0	0,5	8,0
BK-2- 45 30	45	50	30	1,2	0,6	8,0
BK-2- 45 40	45	50	40	1,2	0,6	8,0
BK-2- 45 45	45	50	45	1,2	0,6	8,0
BK-2- 45 50	45	50	50	1,2	0,6	8,0
BK-2- 50 30	50	55	30	1,2	0,6	8,0
BK-2- 50 35	50	55	35	1,2	0,6	8,0
BK-2- 50 40	50	55	40	1,2	0,6	8,0
BK-2- 50 50	50	55	50	1,2	0,6	8,0
BK-2- 50 60	50	55	60	1,2	0,6	8,0
BK-2- 55 40	55	60	40	1,2	0,6	8,0
BK-2- 55 60	55	60	60	1,2	0,6	8,0
BK-2- 60 30	60	65	30	1,2	0,6	8,0
BK-2- 60 40	60	65	40	1,2	0,6	8,0
BK-2- 60 50	60	65	50	1,2	0,6	8,0
BK-2- 60 60	60	65	60	1,2	0,6	8,0
BK-2- 60 70	60	65	70	1,2	0,6	8,0
BK-2- 65 60	65	70	60	1,2	0,6	8,0
BK-2- 70 30	70	75	30	1,2	0,6	8,0
BK-2- 70 40	70	75	40	1,2	0,6	8,0
BK-2- 70 50	70	75	50	1,2	0,6	8,0
BK-2- 70 70	70	75	70	1,2	0,6	8,0
BK-2- 70 80	70	75	80	1,2	0,6	8,0
BK-2- 75 40	75	80	40	1,2	0,6	9,5
BK-2- 80 40	80	85	40	1,2	0,6	9,5
BK-2- 80 50	80	85	50	1,2	0,6	9,5
BK-2- 80 60	80	85	60	1,2	0,6	9,5
BK-2- 80 80	80	85	80	1,2	0,6	9,5
BK-2- 85 60	85	90	60	1,2	0,6	9,5
BK-2- 90 40	90	95	40	1,2	0,6	9,5
BK-2- 90 60	90	95	60	1,2	0,6	9,5
BK-2- 90 80	90	95	80	1,2	0,6	9,5
BK-2- 90 90	90	95	90	1,2	0,6	9,5
BK-2- 95 60	95	100	60	1,2	0,6	9,5
BK-2- 100 60	100	105	60	1,2	0,6	9,5
BK-2- 110 60	110	115	60	1,2	0,6	9,5
BK-2- 120 60	120	125	60	1,2	0,6	9,5
BK-2- 125 60	125	130	60	1,2	0,6	9,5
BK-2- 130 60	130	135	60	1,2	0,6	9,5
BK-2- 130 80	130	135	80	1,2	0,6	9,5