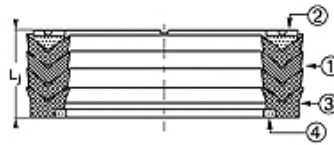
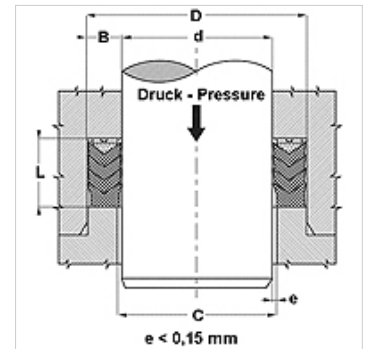


## Caratteristiche

<b>Tipo</b>	Pacco a V
<b>Pressione d'esercizio</b>	fino a 400 bar
<b>Velocità di scorrimento max.</b>	0,5 m/s
<b>Temperatura min.</b>	-30 °C
<b>Temperatura max.</b>	110 °C
<b>Mezzi</b>	Oli minerali Emulsioni acqua
<b>Montaggio</b>	nelle scanalature aperte
<b>Materiale</b>	(1) Pacco a V: 1 x NBR, + 2 x NBR con rinforzo tessile (2) Anello antiestrusore: resina acetlica / PTBR (3) Anelli di spinta: NBR con rinforzo tessuto rigido (4) Anello antiestrusore: resina acetlica / PTBR
<b>Applicazione</b>	Idraulica



Toleranz / Tolerance		
d	D	L
H8/f7	H9	d < 200 : Lj +1,0/+1,5 d > 200 : Lj +1,5/+2,0



## Descrizione

Elevata resistenza alla temperatura.  
Per condizioni di lavoro gravose come colpi d'ariete.  
Forti vibrazioni, superfici irregolari.

## Avvertenza per l'ordinazione

Per condizioni d'esercizio particolari (liquido, temperatura, pressione ...) vi preghiamo di contattarci.  
Possibilità di altri materiali: FPM

## Articolo

Denominazione	d (mm)	D (mm)	L (mm)
CH-177 118-NEI	30,00	45,00	22,20
CH-200 141-NEI	36,00	51,00	24,00
CH-216 157-NEI	40,00	55,00	22,62
CH-236 177-NEI	45,00	60,00	22,22
CH-255 196-NEI	50,00	65,00	24,60
CH-255 196-1-NEI	50,00	65,00	26,00
CH-284 204-NEI	52,00	72,00	32,50
CH-295 236-NEI	60,00	75,00	19,00
CH-299 236-NEI	60,00	76,00	29,00
CH-314 236-NEI	60,00	80,00	32,15
CH-326 275-NEI	70,00	83,00	25,00
CH-334 248-NEI	63,00	85,00	32,00
CH-334 255-NEI	65,00	85,00	29,00
CH-354 275-NEI	70,00	90,00	30,00
CH-393 314-NEI	80,00	100,00	30,00
CH-413 334-1-NEI	85,00	105,00	30,00
CH-511 433-NEI	110,00	130,00	30,00

## Varianti dei prodotti

CH Pacco a V, CH, (1) Pacco a V: 1 x NBR, + 2 x NBR con rinforzo tessile