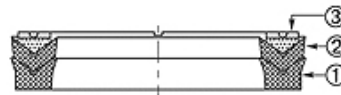


CH3

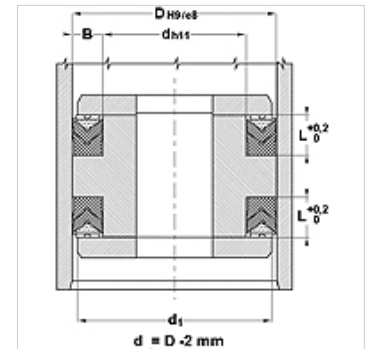
Pacco a V del pistone CH3

Caratteristiche

Tipo	Pacco a V pistone
Pressione d'esercizio	fino a 400 bar
Velocità di scorrimento max.	0,5 m/s
Temperatura min.	-30 °C
Temperatura max.	110 °C
Mezzi	Oli minerali Emulsioni acqua
Montaggio	pistone in più pezzi
Materiale	(1) Anelli di spinta: NBR con rinforzo tessuto rigido (2) Pacco a V: NBR con rinforzo tessile (3) Anello antiestrusore: resina acetica / PTBR
Applicazione	Idraulica



Toleranz / Tolerance			
D	d	d1	L
H9 / e8	h11	0/-0,30	0/+0,30



Descrizione

Elevata resistenza alla temperatura.
Per condizioni di lavoro gravose come colpi d'ariete.
Forti vibrazioni, superfici irregolari.

Avvertenza per l'ordinazione

Per condizioni d'esercizio particolari (liquido, temperatura, pressione ...) vi preghiamo di contattarci.
Possibilità di altri materiali: FPM

Articolo

Denominazione	D (mm)	d (mm)	L (mm)
CH3-030	30	20	9,3
CH3-032	32	20	10,9
CH3-040	40	25	11,5
CH3-045	45	30	11,5
CH3-050	50	35	11,5
CH3-055	55	40	11,5
CH3-060	60	45	11,5
CH3-063	63	48	13,0
CH3-065	65	50	13,0
CH3-070	70	50	15,2
CH3-080	80	60	15,2
CH3-090	90	70	21,2
CH3-100	100	80	21,2
CH3-110	110	90	21,2
CH3-115	115	95	21,2
CH3-125	125	100	25,8
CH3-140	140	115	25,8
CH3-150	150	120	29,0
CH3-160	160	130	29,0
CH3-180	180	150	31,5
CH3-200	200	170	33,5
CH3-225	225	195	33,5
CH3-250	250	220	33,5
CH3-300	300	270	33,5