

D11W

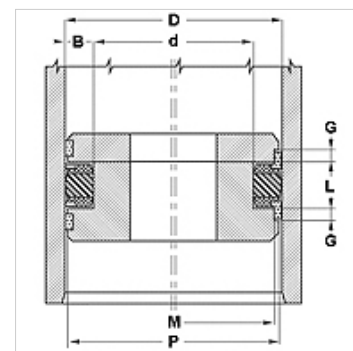
Set guarnizioni per pistone diviso D11W

Caratteristiche

Pressione d'esercizio	fino a 500 bar
Velocità di scorrimento max.	0,5 m/s
Temperatura min.	-30 °C
Temperatura max.	110 °C
Mezzi	Oli minerali Emulsioni acqua
Montaggio	pistone in più pezzi
Materiale	(1) Guarnizione di tenuta: NBR con rinforzo tessile su entrambi i lati (2) Anello guida: resina acetlica (3) Anello antiestrusore: resina acetlica / PTBR
Applicazione	Idraulica



Toleranz / Tolerance					
D	d	L	G	M	P
H11	+0,10 0	+0,25 0	+0,10 0	±0,05	±0,10



Descrizione

Ottima tenuta per basse pressioni.
Scarso bisogno di spazio.
Soluzione semplice.

Avvertenza per l'ordinazione

Per condizioni d'esercizio particolari (liquido, temperatura, pressione ...) vi preghiamo di contattarci.
Possibilità di altri materiali: FPM

Articolo

Denominazione	D (mm)	d (mm)	L (mm)	G (mm)	M (mm)	P (mm)
D11W 980 47	25,00	12,00	12,40	6,35	21,45	23,73
D11W 150 100	38,10	25,40	16,27	6,35	34,54	37,05
D11W 200 137	50,80	34,92	19,45	6,35	46,22	49,50
D11W 248 185	63,00	47,00	19,40	6,35	58,40	61,65
D11W 250 187	63,50	47,62	19,45	6,35	58,90	62,13
D11W 300 225	76,20	57,15	24,21	6,35	70,40	74,55
D11W 325 250	82,55	63,50	24,21	6,35	76,73	80,90
D11W 354 275-1	90,00	70,00	25,40	6,35	84,15	88,30
D11W 400 325	101,60	82,55	24,21	6,35	95,76	99,90
D11W 413 314	105,00	80,00	22,40	6,35	98,10	103,00
D11W 425 350	107,95	88,90	24,21	6,35	102,08	106,23
D11W 433 334	110,00	85,00	25,40	6,35	103,10	108,00
D11W 433 354	110,00	90,00	25,40	6,35	104,15	108,30
D11W 452 354	115,00	90,00	22,40	6,35	108,10	113,00
D11W 492 393	125,00	100,00	25,40	6,35	118,10	123,00
D11W 492 413	125,00	105,00	25,40	6,35	119,15	123,30
D11W 500 400	127,00	101,60	32,15	6,35	120,09	124,98
D11W 550 450	139,70	114,30	32,15	6,35	132,77	137,65
D11W 551 472	140,00	120,00	25,40	6,35	134,10	138,30
D11W 629 511	160,00	130,00	25,40	6,35	153,00	157,90
D11W 650 550	165,10	139,70	32,15	6,35	158,12	163,01
D11W 708 590	180,00	150,00	35,40	6,35	172,95	177,87
D11W 748 629	190,00	160,00	35,40	6,35	182,93	187,87
D11W 787 669	200,00	170,00	35,40	6,35	192,96	197,84