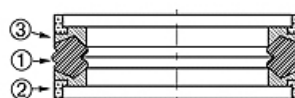
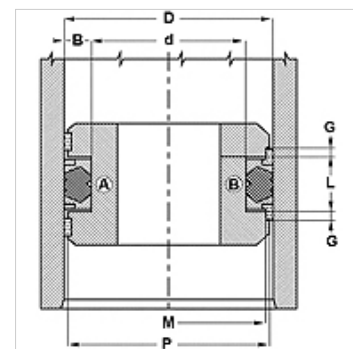


| Caratteristiche | |
|------------------------------|--|
| Tipo | Set guarnizioni del pistone |
| Pressione d'esercizio | fino a 300 bar |
| Velocità di scorrimento max. | 0,5 m/s |
| Temperatura min. | -30 °C |
| Temperatura max. | 110 °C |
| Mezzi | Oli minerali Emulsioni acqua |
| Montaggio | pistone in unico pezzo A pistone in più pezzi B |
| Materiale | (1) Guarnizione di tenuta: NBR (2) Anello guida: resina acetilica (3) Anello antiestrusore: poliestere |
| Applicazione | Idraulica |



| Toleranz / Tolerance | | | | | |
|----------------------|------------|------------|------------|--------|--------|
| D | d | L | G | M | P |
| H11 | +0,12 0 | +0,20 0 | +0,10 0 | ± 0,05 | ± 0,15 |



Descrizione

Ottima tenuta per basse pressioni.
semplice montaggio.
Soluzione semplice.

Avvertenza per l'ordinazione

Possibilità di altri materiali: FPM

Articolo

| Denominazione | D (mm) | d (mm) | L (mm) | G (mm) | M (mm) | P (mm) | Scanalatura conforme a |
|-----------------|-----------|-----------|-----------|-----------|-----------|-----------|------------------------|
| DBM 078 043-M | 20,00 | 11,00 | 13,50 | 2,10 | 17,00 | 19,00 | - |
| DBM 086 051-M | 22,00 | 13,00 | 13,50 | 2,10 | 19,00 | 21,00 | - |
| DBM 098 059-1 | 25,00 | 15,00 | 12,50 | 4,00 | 21,00 | 23,00 | - |
| DBM 098 059-2 | 25,00 | 15,00 | 12,50 | 4,00 | 22,00 | 24,00 | ISO 5597 |
| DBM 098 059 | 25,00 | 15,00 | 16,40 | 6,35 | 21,45 | 23,50 | - |
| DBM 098 063-M | 25,00 | 16,00 | 13,50 | 2,10 | 22,00 | 24,00 | - |
| DBM 098 066-SI | 25,00 | 17,00 | 13,50 | 3,20 | 21,00 | 24,40 | - |
| DBM 110 074-M | 28,00 | 19,00 | 13,50 | 2,10 | 25,00 | 27,00 | - |
| DBM 118 083-M | 30,00 | 21,00 | 13,50 | 2,10 | 27,00 | 29,00 | - |
| DBM 125 086-ISO | 32,00 | 22,00 | 12,50 | 4,00 | 29,00 | 31,00 | ISO 5597 |
| DBM 125 086-M | 32,00 | 22,00 | 15,50 | 2,60 | 28,00 | 31,00 | - |
| DBM 125 086 | 32,00 | 22,00 | 16,40 | 6,35 | 28,50 | 30,50 | - |
| DBM 125 094-ISO | 32,00 | 24,00 | 10,00 | 4,00 | 29,00 | 31,00 | ISO 5597 |
| DBM 125 094-SI | 32,00 | 24,00 | 15,50 | 3,20 | 28,00 | 31,40 | - |
| DBM 137 098-M | 35,00 | 25,00 | 15,50 | 2,60 | 31,00 | 34,00 | - |
| DBM 137 098 | 35,00 | 25,00 | 16,40 | 6,35 | 31,40 | 33,50 | - |
| DBM 137 106-SI | 35,00 | 27,00 | 15,50 | 3,20 | 31,00 | 34,40 | - |
| DBM 157 102-M | 40,00 | 26,00 | 15,50 | 2,60 | 36,00 | 39,00 | - |
| DBM 157 118-1 | 40,00 | 30,00 | 12,50 | 4,00 | 36,00 | 38,00 | - |
| DBM 157 118-2 | 40,00 | 30,00 | 12,50 | 4,00 | 37,00 | 39,00 | ISO 5597 |
| DBM 157 125-ISO | 40,00 | 32,00 | 10,00 | 4,00 | 37,00 | 39,00 | ISO 5597 |
| DBM 157 125-SI | 40,00 | 32,00 | 15,50 | 3,20 | 36,00 | 39,40 | - |
| DBM 165 110-M | 42,00 | 28,00 | 15,50 | 2,60 | 38,00 | 41,00 | - |
| DBM 175 112 | 44,45 | 28,57 | 19,05 | 6,35 | 39,87 | 43,12 | - |
| DBM 177 114 | 45,00 | 29,00 | 18,40 | 6,35 | 40,40 | 43,50 | - |
| DBM 177 122-M | 45,00 | 31,00 | 15,50 | 2,60 | 41,00 | 44,00 | - |
| DBM 177 137 | 45,00 | 35,00 | 16,40 | 6,35 | 40,40 | 43,50 | - |
| DBM 196 133-M | 50,00 | 34,00 | 20,50 | 3,10 | 46,00 | 49,00 | - |
| DBM 196 137-ISO | 50,00 | 35,00 | 20,00 | 5,00 | 46,00 | 48,50 | ISO 5597 |
| DBM 196 149-SI | 50,00 | 38,00 | 20,50 | 4,20 | 46,00 | 49,40 | - |
| DBM 196 157-ISO | 50,00 | 40,00 | 12,50 | 4,00 | 47,00 | 49,00 | ISO 5597 |
| DBM 200 137 | 50,80 | 34,92 | 19,05 | 6,35 | 46,23 | 49,48 | - |
| DBM 200 162 | 50,80 | 41,27 | 11,10 | 3,81 | 46,27 | 49,19 | - |
| DBM 212 150 | 53,97 | 38,10 | 19,05 | 6,35 | 49,40 | 52,70 | - |
| DBM 216 153 | 55,00 | 39,00 | 18,40 | 6,35 | 50,37 | 53,65 | - |
| DBM 216 153-M | 55,00 | 39,00 | 20,50 | 3,10 | 51,00 | 54,00 | - |
| DBM 216 177-ISO | 55,00 | 45,00 | 12,50 | 4,00 | 52,00 | 54,00 | ISO 5597 |



Articolo

| Denominazione | D (mm) | d (mm) | L (mm) | G (mm) | M (mm) | P (mm) | Scanalatura conforme a |
|-----------------|-----------|-----------|-----------|-----------|-----------|-----------|------------------------|
| DBM 220 157-M | 56,00 | 40,00 | 20,50 | 3,10 | 52,00 | 55,00 | - |
| DBM 236 173-M | 60,00 | 44,00 | 20,50 | 3,10 | 56,00 | 59,00 | - |
| DBM 236 188-SI | 60,00 | 48,00 | 20,50 | 4,20 | 56,00 | 59,40 | - |
| DBM 237 175 | 60,32 | 44,45 | 19,05 | 6,35 | 55,73 | 59,98 | - |
| DBM 248 185-2 | 63,00 | 47,00 | 19,40 | 6,35 | 58,40 | 61,50 | - |
| DBM 248 185-M | 63,00 | 47,00 | 20,50 | 3,10 | 59,00 | 62,00 | - |
| DBM 248 188ISO | 63,00 | 48,00 | 20,00 | 5,00 | 59,00 | 61,50 | ISO 5597 |
| DBM 248 188-ISO | 63,00 | 48,00 | 20,00 | 5,00 | 59,00 | 61,50 | ISO 5597 |
| DBM 248 201-SI | 63,00 | 51,00 | 20,50 | 4,20 | 59,00 | 62,40 | - |
| DBM 248 208-ISO | 63,00 | 53,00 | 12,50 | 4,00 | 60,00 | 62,00 | ISO 5597 |
| DBM 250 187 | 63,50 | 47,62 | 19,05 | 6,35 | 58,90 | 62,12 | - |
| DBM 250 212 | 63,50 | 53,97 | 11,10 | 3,80 | 59,00 | 62,12 | - |
| DBM 255 192-M | 65,00 | 49,00 | 20,50 | 4,10 | 61,00 | 64,00 | - |
| DBM 255 196 | 65,00 | 50,00 | 18,40 | 6,35 | 60,41 | 63,64 | - |
| DBM 262 200 | 66,67 | 50,80 | 19,05 | 6,35 | 62,10 | 65,27 | - |
| DBM 275 212-M | 70,00 | 54,00 | 20,50 | 3,10 | 66,00 | 69,00 | - |
| DBM 275 216-ISO | 70,00 | 55,00 | 20,00 | 5,00 | 66,00 | 68,50 | ISO 5597 |
| DBM 275 228-SI | 70,00 | 58,00 | 20,50 | 4,20 | 66,00 | 69,40 | - |
| DBM 295 216 | 75,00 | 55,00 | 22,40 | 6,35 | 69,18 | 73,32 | - |
| DBM 295 232-M | 75,00 | 59,00 | 20,50 | 3,10 | 71,00 | 74,00 | - |
| DBM 300 225 | 76,20 | 57,15 | 23,80 | 6,35 | 70,40 | 74,50 | - |
| DBM 314 236-ISO | 80,00 | 60,00 | 25,00 | 6,30 | 75,00 | 78,00 | ISO 5597 |
| DBM 314 244-M | 80,00 | 62,00 | 22,50 | 3,60 | 76,00 | 79,00 | - |
| DBM 314 255-ISO | 80,00 | 65,00 | 20,00 | 5,00 | 76,00 | 78,50 | ISO 5597 |
| DBM 314 259-SI | 80,00 | 66,00 | 22,50 | 5,20 | 76,00 | 79,40 | - |
| DBM 334 255 | 85,00 | 65,00 | 22,40 | 6,35 | 79,16 | 83,34 | - |
| DBM 350 275 | 88,90 | 69,85 | 23,80 | 6,35 | 83,08 | 87,22 | - |
| DBM 354 283-M | 90,00 | 72,00 | 22,50 | 3,60 | 86,00 | 89,00 | - |
| DBM 354 295-ISO | 90,00 | 75,00 | 20,00 | 5,00 | 86,00 | 88,50 | ISO 5597 |
| DBM 354 299-SI | 90,00 | 76,00 | 22,50 | 5,20 | 86,00 | 89,40 | - |
| DBM 374 295 | 95,00 | 75,00 | 22,40 | 6,35 | 89,15 | 93,31 | - |
| DBM 393 314-ISO | 100,00 | 80,00 | 25,00 | 6,30 | 95,00 | 98,00 | ISO 5597 |
| DBM 393 314 | 100,00 | 80,00 | 25,40 | 6,35 | 94,15 | 98,31 | - |
| DBM 393 332-M | 100,00 | 82,00 | 22,50 | 3,60 | 96,00 | 99,00 | - |
| DBM 393 334-ISO | 100,00 | 85,00 | 20,00 | 5,00 | 96,00 | 98,50 | ISO 5597 |
| DBM 393 339-SI | 100,00 | 86,00 | 22,50 | 5,20 | 96,00 | 99,40 | - |
| DBM 400 325 | 101,60 | 82,55 | 24,21 | 6,35 | 95,76 | 99,90 | - |
| DBM 413 314 | 105,00 | 80,00 | 22,40 | 6,35 | 98,09 | 103,03 | - |
| DBM 433 334-1 | 110,00 | 85,00 | 25,40 | 6,35 | 103,10 | 108,00 | - |
| DBM 433 362-M | 110,00 | 92,00 | 22,50 | 3,60 | 106,00 | 109,00 | - |
| DBM 433 374-ISO | 110,00 | 95,00 | 20,00 | 5,00 | 105,00 | 108,00 | ISO 5597 |
| DBM 433 378-SI | 110,00 | 96,00 | 22,50 | 5,20 | 106,00 | 109,40 | - |
| DBM 452 354 | 115,00 | 90,00 | 22,40 | 6,35 | 108,10 | 113,02 | - |
| DBM 452 381-M | 115,00 | 97,00 | 22,50 | 3,60 | 111,00 | 114,00 | - |
| DBM 472 417-SI | 120,00 | 106,00 | 22,50 | 5,20 | 116,00 | 119,40 | - |
| DBM 492 393-ISO | 125,00 | 100,00 | 32,00 | 10,00 | 119,00 | 123,00 | ISO 5597 |
| DBM 492 405-M | 125,00 | 103,00 | 26,50 | 5,10 | 121,00 | 124,00 | - |
| DBM 492 413-ISO | 125,00 | 105,00 | 25,00 | 6,30 | 120,00 | 123,00 | ISO 5597 |
| DBM 492 413 | 125,00 | 105,00 | 25,00 | 6,35 | 119,10 | 123,30 | - |
| DBM 492 425-SI | 125,00 | 108,00 | 26,50 | 7,20 | 121,00 | 124,40 | - |
| DBM 511 413-1 | 130,00 | 105,00 | 25,40 | 6,35 | 123,10 | 128,00 | - |
| DBM 531 433 | 135,00 | 110,00 | 25,40 | 9,52 | 127,60 | 132,50 | - |
| DBM 531 433-1 | 135,00 | 110,00 | 25,40 | 6,35 | 128,10 | 133,00 | - |
| DBM 551 452-1 | 140,00 | 115,00 | 25,40 | 6,35 | 133,00 | 138,00 | - |
| DBM 551 464-M | 140,00 | 118,00 | 26,50 | 5,10 | 136,00 | 139,00 | - |
| DBM 551 472-ISO | 140,00 | 120,00 | 25,00 | 6,30 | 135,00 | 138,00 | ISO 5597 |
| DBM 551 484-SI | 140,00 | 123,00 | 26,50 | 7,20 | 136,00 | 139,40 | - |
| DBM 570 472 | 145,00 | 120,00 | 25,40 | 9,52 | 137,60 | 142,50 | - |
| DBM 570 472-1 | 145,00 | 120,00 | 25,40 | 6,35 | 138,30 | 142,95 | - |
| DBM 590 492-1 | 150,00 | 125,00 | 25,40 | 6,35 | 143,00 | 148,00 | - |
| DBM 590 503-M | 150,00 | 128,00 | 26,50 | 5,10 | 146,00 | 149,00 | - |
| DBM 590 523-SI | 150,00 | 133,00 | 26,50 | 7,20 | 146,00 | 149,40 | - |
| DBM 600 500 | 152,40 | 127,00 | 31,75 | 9,52 | 145,00 | 149,91 | - |



| Articolo | | | | | | | |
|-----------------|-----------|-----------|-----------|-----------|-----------|-----------|------------------------|
| Denominazione | D (mm) | d (mm) | L (mm) | G (mm) | M (mm) | P (mm) | Scanalatura conforme a |
| DBM 610 511 | 155,00 | 130,00 | 25,40 | 9,52 | 147,60 | 152,50 | - |
| DBM 610 511-1 | 155,00 | 130,00 | 25,40 | 6,35 | 148,00 | 153,00 | - |
| DBM 629 511 | 160,00 | 130,00 | 25,40 | 9,52 | 152,60 | 157,50 | - |
| DBM 629 511-1 | 160,00 | 130,00 | 25,40 | 6,35 | 153,00 | 157,50 | - |
| DBM 629 531-ISO | 160,00 | 135,00 | 32,00 | 10,00 | 154,00 | 158,00 | ISO 5597 |
| DBM 629 543-M | 160,00 | 138,00 | 26,50 | 5,10 | 156,00 | 159,00 | - |
| DBM 629 551-ISO | 160,00 | 140,00 | 25,00 | 6,30 | 155,00 | 158,00 | ISO 5597 |
| DBM 629 563-SI | 160,00 | 143,00 | 26,50 | 7,20 | 156,00 | 159,40 | - |
| DBM 649 551 | 165,00 | 140,00 | 25,40 | 9,52 | 157,60 | 162,50 | - |
| DBM 669 570 | 170,00 | 145,00 | 25,40 | 12,70 | 161,72 | 167,10 | - |
| DBM 669 582-M | 170,00 | 148,00 | 26,50 | 5,10 | 166,00 | 169,00 | - |
| DBM 688 590 | 175,00 | 150,00 | 25,40 | 12,70 | 166,72 | 172,10 | - |
| DBM 708 590-1 | 180,00 | 150,00 | 35,40 | 6,35 | 172,95 | 177,87 | - |
| DBM 708 621-M | 180,00 | 158,00 | 26,50 | 5,10 | 176,00 | 179,00 | - |
| DBM 728 629 | 185,00 | 160,00 | 25,40 | 12,70 | 176,72 | 182,10 | - |
| DBM 748 649 | 190,00 | 165,00 | 25,40 | 12,70 | 181,72 | 187,05 | - |
| DBM 767 669 | 195,00 | 170,00 | 25,40 | 12,70 | 186,72 | 192,05 | - |
| DBM 787 669-1 | 200,00 | 170,00 | 35,40 | 6,35 | 192,96 | 197,84 | - |
| DBM 787 669-ISO | 200,00 | 170,00 | 36,00 | 12,50 | 192,00 | 197,00 | ISO 5597 |
| DBM 787 688-M | 200,00 | 175,00 | 31,50 | 6,60 | 196,00 | 199,00 | - |
| DBM 787 708-SI | 200,00 | 180,00 | 31,50 | 9,20 | 196,00 | 199,40 | - |
| DBM 826 728 | 210,00 | 185,00 | 25,40 | 12,70 | 201,62 | 207,00 | - |
| DBM 866 748 | 220,00 | 190,00 | 35,40 | 6,35 | 212,70 | 217,90 | - |
| DBM 905 807 | 230,00 | 205,00 | 25,40 | 12,70 | 221,62 | 227,00 | - |
| DBM 944 846 | 240,00 | 215,00 | 25,40 | 12,70 | 231,62 | 237,00 | - |
| DBM 984 866 | 250,00 | 220,00 | 35,40 | 6,35 | 242,90 | 247,85 | - |
| DBM 984 886 | 250,00 | 225,00 | 25,40 | 12,70 | 241,62 | 247,00 | - |