

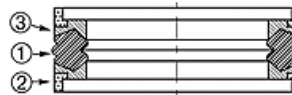
# DBM FPM

Set guarnizioni per pistone in un unico pezzo DBM-FPM

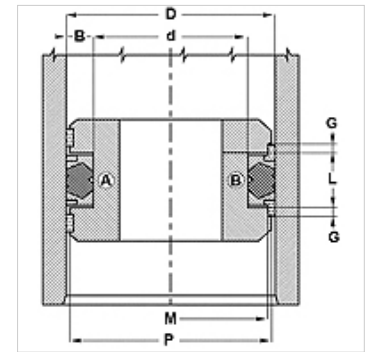
**HANSA FLEX**

## Caratteristiche

<b>Tipo</b>	Set guarnizioni del pistone
<b>Pressione d'esercizio</b>	fino a 300 bar
<b>Velocità di scorrimento max.</b>	0,5 m/s
<b>Temperatura min.</b>	-30 °C
<b>Temperatura max.</b>	110 °C
<b>Mezzi</b>	Oli minerali Emulsioni acqua
<b>Montaggio</b>	su un pistone in uno o più pezzi
<b>Materiale</b>	(1) Guarnizione di tenuta: FPM (2) Anello guida: resina acetica (3) Anello antiestrusore: poliestere
<b>Applicazione</b>	Idraulica



Toleranz / Tolerance						
D	d	L	G	M	P	
H11	+0,12 0	+0,20 0	+0,10 0	± 0,05	± 0,15	



## Descrizione

Ottima tenuta per basse pressioni.  
semplice montaggio.  
Soluzione semplice.

## Avvertenza per l'ordinazione

Possibilità di altri materiali:

## Articolo

Denominazione	D (mm)	d (mm)	L (mm)	G (mm)	M (mm)	P (mm)
DBM 157 118 FPM	40	30	16,4	6,35	35,40	38,50
DBM 196 133 FPM	50	34	18,4	6,35	45,41	44,66
DBM 236 173 FPM	60	44	18,4	6,35	55,39	58,65
DBM 248 185 FPM	63	47	18,4	6,35	58,39	61,63
DBM 275 196 FPM	70	50	22,4	6,35	64,18	68,34
DBM 314 236 FPM	80	60	22,4	6,35	74,16	78,34
DBM 393 295 FPM	100	75	22,4	6,35	93,14	98,05