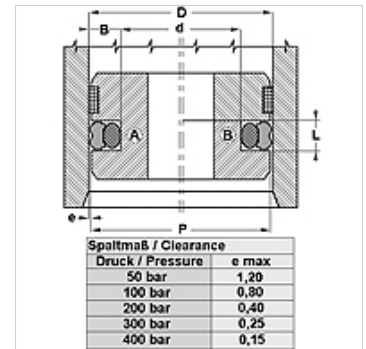


### Caratteristiche

<b>Pressione d'esercizio</b>	fino a 400 bar
<b>Velocità di scorrimento max.</b>	0,5 m/s
<b>Temperatura min.</b>	-30 °C
<b>Temperatura max.</b>	80 °C
<b>Mezzi</b>	Oli minerali
<b>Montaggio</b>	pistone in unico pezzo A pistone in più pezzi B
<b>Materiale</b>	(1) Guarnizione di tenuta dinamica: PUR (2) Guarnizione di tenuta statica: NBR



Toleranz / Tolerance		
D	d	L
H9	+0,1 0	+0,2 0



### Descrizione

semplice montaggio.  
Scarso bisogno di spazio.  
Considerevole resistenza all'abrasione.  
Ottima tenuta.

### Avvertenza per l'ordinazione

Si possono realizzare in tempi brevi guarnizioni di tenuta con diametro da 20 a 510 mm.

### Articolo

Denominazione	D (mm)	d (mm)	L (mm)
GPS 35-1-LP	35,00	24,00	4,2
GPS 38-LP	38,00	30,50	3,2
GPS 130-1-LP	130,00	109,00	8,1