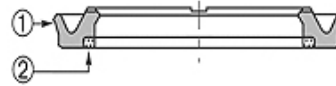
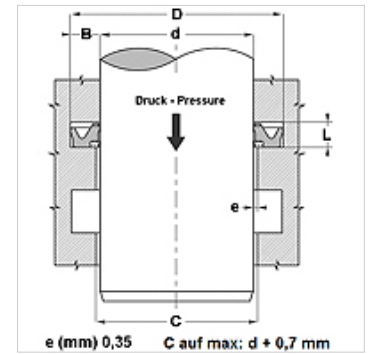


### Caratteristiche

<b>Tipo</b>	Anello scanalato per lo stelo
<b>Pressione d'esercizio</b>	fino a 400 bar
<b>Velocità di scorrimento max.</b>	0,5 m/s
<b>Temperatura min.</b>	-30 °C
<b>Temperatura max.</b>	80 °C
<b>Mezzi</b>	Oli minerali
<b>Montaggio</b>	in scanalature chiuse
<b>Applicazione</b>	Idraulica
<b>Materiale</b>	(2) Guarnizione di tenuta: PUR Anello antiestrusore: POM



Toleranz / Tolerance		
d	D	L
H8 / f7	H9	+0,20 0



### Descrizione

Scarso bisogno di spazio.  
Considerevole resistenza all'abrasione.  
Guarnizioni antivibranti.

### Articolo

Denominazione	D (mm)	D (mm)	d (mm)	L (mm)
IBF 40	55,5	-	40	6,3
IBF 50	65,5	-	50	6,3
IBF 55	70,5	-	55	6,3
IBF 60	75,5	-	60	6,3
IBF 65	80,5	-	65	6,3
IBF 70	85,5	-	70	6,3
IBF 75	90,5	-	75	6,3
IBF 80	95,5	-	80	6,3
IBF 85	100,5	-	85	6,3
IBF 95	110,5	-	95	6,3
IBF 100	115,5	-	100	6,3
IBF 140	-	155	140	6,3