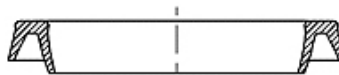
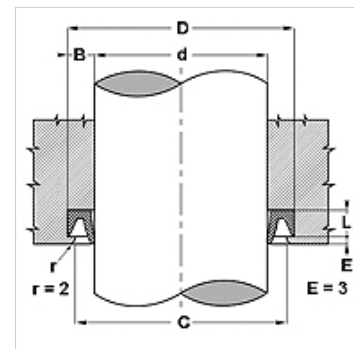


Caratteristiche

Tipo	Paraolio
Velocità di scorrimento max.	4,0 m/s
Temperatura min.	-30 °C
Temperatura max.	110 °C
Mezzi	Oli minerali
Montaggio	premere il paraolio nella scanalatura di alloggiamento
Materiale	Paraolio: PA + MoS2
Applicazione	Idraulica



Toleranz / Tolerance			
d	D	L	C
h11	+0,20 0	+0,25 0	+0,10 0



Descrizione

semplice montaggio.
Soluzione semplice.
Considerevole resistenza all'abrasione.

Articolo

Denominazione	d (mm)	D (mm)	L (mm)	C (mm)
NW 500	12,70	22,22	4,4	20,62
NW 16	16,00	26,00	4,5	24,50
NW 750	19,05	31,75	6,0	30,15
NW 20	20,00	33,00	6,0	31,50
NW 875	22,22	34,92	6,0	33,32
NW 25	25,00	38,00	6,0	36,50
NW 1000	25,40	38,10	6,0	36,50
NW 1125	28,57	41,27	6,0	99,70
NW 1250	31,80	44,45	6,0	72,29
NW 1500	38,10	50,80	6,0	49,20
NW 1750	44,45	57,15	6,0	52,37
NW 50	50,00	63,00	6,0	61,50
NW 2000	50,80	63,50	6,0	61,90
NW 2500	63,50	76,20	6,0	74,60
NW 2750	69,85	82,55	6,0	80,65
NW 70	70,00	83,00	6,0	81,50
NW 3000	76,20	88,90	6,0	87,30