

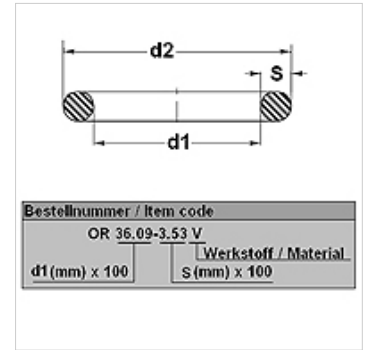
OR 80° Shore FPM

O-ring, 80SH FKM (FPM)

HANSA FLEX

Caratteristiche

| | |
|------------------|--------------|
| Tipo | O-ring |
| Temperatura min. | -20 °C |
| Temperatura max. | 200 °C |
| Materiale | FPM 80 Shore |



Articolo

| Denominazione | d1 (mm) | d2 (mm) | s (mm) |
|----------------|------------|------------|-----------|
| OR 32-1.5 V | 32,00 | 35,00 | 1,50 |
| OR 2-1.5 V | 2,00 | 5,00 | 1,50 |
| OR 2.57-1.78 V | 2,57 | 6,13 | 1,78 |
| OR 2.9-1.78 V | 2,90 | 6,46 | 1,78 |
| OR 3-1 V | 3,00 | 5,00 | 1,00 |
| OR 3-1.5 V | 3,00 | 6,00 | 1,50 |
| OR 3-2 V | 3,00 | 7,00 | 2,00 |
| OR 3.3-2.4 V | 3,30 | 8,10 | 2,40 |
| OR 3.5-1.5 V | 3,50 | 6,50 | 1,50 |
| OR 3.5-2 V | 3,50 | 7,50 | 2,00 |
| OR 3.68-1.78 V | 3,68 | 7,24 | 1,78 |
| OR 4-1 V | 4,00 | 6,00 | 1,00 |
| OR 4-1.5 V | 4,00 | 7,00 | 1,50 |
| OR 4-2 V | 4,00 | 8,00 | 2,00 |
| OR 4-2.5 V | 4,00 | 9,00 | 2,50 |
| OR 4.2-1.9 V | 4,20 | 8,00 | 1,90 |
| OR 4.3-2.4 V | 4,30 | 9,10 | 2,40 |
| OR 4.47-1.78 V | 4,47 | 8,03 | 1,78 |
| OR 4.5-1.5 V | 4,50 | 7,50 | 1,50 |
| OR 4.76-1.78 V | 4,76 | 8,32 | 1,78 |
| OR 5-1 V | 5,00 | 7,00 | 1,00 |
| OR 5-1.5 V | 5,00 | 8,00 | 1,50 |
| OR 5-1.6 V | 5,00 | 8,20 | 1,60 |
| OR 5-2 V | 5,00 | 9,00 | 2,00 |
| OR 5-2.5 V | 5,00 | 10,00 | 2,50 |
| OR 5-3 V | 5,00 | 11,00 | 3,00 |
| OR 5.23-2.62 V | 5,23 | 10,47 | 2,62 |
| OR 5.28-1.78 V | 5,28 | 8,84 | 1,78 |
| OR 5.3-2.4 V | 5,30 | 10,10 | 2,40 |
| OR 5.5-1.5 V | 5,50 | 8,50 | 1,50 |
| OR 6-1 V | 6,00 | 8,00 | 1,00 |
| OR 6-1.5 V | 6,00 | 9,00 | 1,50 |
| OR 6-2 V | 6,00 | 10,00 | 2,00 |
| OR 6-2.5 V | 6,00 | 11,00 | 2,50 |
| OR 6-3 V | 6,00 | 12,00 | 3,00 |
| OR 6.02-2.62 V | 6,02 | 11,26 | 2,62 |
| OR 6.07-1.78 V | 6,07 | 9,63 | 1,78 |
| OR 6.2-1 V | 6,20 | 8,20 | 1,00 |
| OR 6.3-2.4 V | 6,30 | 11,10 | 2,40 |
| OR 6.4-1.9 V | 6,40 | 10,20 | 1,90 |
| OR 6.5-1.5 V | 6,50 | 9,50 | 1,50 |
| OR 6.5-2 V | 6,50 | 10,50 | 2,00 |
| OR 6.75-1.78 V | 6,75 | 10,31 | 1,78 |
| OR 7-1.5 V | 7,00 | 10,00 | 1,50 |
| OR 7-2 V | 7,00 | 11,00 | 2,00 |
| OR 7-2.5 V | 7,00 | 12,00 | 2,50 |
| OR 7-3 V | 7,00 | 13,00 | 3,00 |
| OR 7.1-1.6 V | 7,10 | 10,30 | 1,60 |
| OR 7.2-1.9 V | 7,20 | 11,00 | 1,90 |
| OR 7.3-2.4 V | 7,30 | 12,10 | 2,40 |



Nonostante il più attento esame non si possono escludere eventuali errori ed omissioni, non ci assumiamo alcuna responsabilità per le indicazioni contenute.

19.03.2025

HANSA-FLEX AG

www.hansa-flex.com

1

OR 80° Shore FPM

O-ring, 80SH FKM (FPM)

Articolo

| Denominazione | d1 (mm) | d2 (mm) | s (mm) |
|-----------------|------------|------------|-----------|
| OR 7.5-1.5 V | 7,50 | 10,50 | 1,50 |
| OR 7.5-2 V | 7,50 | 11,50 | 2,00 |
| OR 7.59-2.62 V | 7,59 | 12,83 | 2,62 |
| OR 7.65-1.78 V | 7,65 | 11,21 | 1,78 |
| OR 7.94-1.78 V | 7,94 | 11,50 | 1,78 |
| OR 8-1 V | 8,00 | 10,00 | 1,00 |
| OR 8-1.5 V | 8,00 | 11,00 | 1,50 |
| OR 8-1.8 V | 8,00 | 11,60 | 1,80 |
| OR 8-1.9 V | 8,00 | 11,80 | 1,90 |
| OR 8-2 V | 8,00 | 12,00 | 2,00 |
| OR 8-2.5 V | 8,00 | 13,00 | 2,50 |
| OR 8-3 V | 8,00 | 14,00 | 3,00 |
| OR 8-4 V | 8,00 | 16,00 | 4,00 |
| OR 8.3-2.4 V | 8,30 | 13,10 | 2,40 |
| OR 8.5-1.5 V | 8,50 | 11,50 | 1,50 |
| OR 8.73-1.78 V | 8,73 | 12,29 | 1,78 |
| OR 9-1 V | 9,00 | 11,00 | 1,00 |
| OR 9-1.5 V | 9,00 | 12,00 | 1,50 |
| OR 9-1.8 V | 9,00 | 12,60 | 1,80 |
| OR 9-2 V | 9,00 | 13,00 | 2,00 |
| OR 9-2.5 V | 9,00 | 14,00 | 2,50 |
| OR 9-3 V | 9,00 | 15,00 | 3,00 |
| OR 9-6 V | 9,00 | 21,00 | 6,00 |
| OR 9.12-3.53 V | 9,12 | 16,18 | 3,53 |
| OR 9.19-2.62 V | 9,19 | 14,43 | 2,62 |
| OR 9.25-1.78 V | 9,25 | 12,81 | 1,78 |
| OR 9.3-2.4 V | 9,30 | 14,10 | 2,40 |
| OR 9.5-1.5 V | 9,50 | 12,50 | 1,50 |
| OR 9.5-2 V | 9,50 | 13,50 | 2,00 |
| OR 9.52-1.78 V | 9,52 | 13,08 | 1,78 |
| OR 10-1 V | 10,00 | 12,00 | 1,00 |
| OR 10-1.5 V | 10,00 | 13,00 | 1,50 |
| OR 10-2 V | 10,00 | 14,00 | 2,00 |
| OR 10-2.5 V | 10,00 | 15,00 | 2,50 |
| OR 10-3 V | 10,00 | 16,00 | 3,00 |
| OR 10-4 V | 10,00 | 18,00 | 4,00 |
| OR 10.3-2.4 V | 10,30 | 15,10 | 2,40 |
| OR 10.5-1.5 V | 10,50 | 13,50 | 1,50 |
| OR 10.5-2.7 V | 10,50 | 15,90 | 2,70 |
| OR 10.69-3.53 V | 10,69 | 17,75 | 3,53 |
| OR 10.77-2.62 V | 10,77 | 16,01 | 2,62 |
| OR 10.82-1.78 V | 10,82 | 14,38 | 1,78 |
| OR 11-1.5 V | 11,00 | 14,00 | 1,50 |
| OR 11-2 V | 11,00 | 15,00 | 2,00 |
| OR 11-2.5 V | 11,00 | 16,00 | 2,50 |
| OR 11-3 V | 11,00 | 17,00 | 3,00 |
| OR 11.2-1.8 V | 11,20 | 14,80 | 1,80 |
| OR 11.3-2.4 V | 11,30 | 16,10 | 2,40 |
| OR 12-1 V | 12,00 | 14,00 | 1,00 |
| OR 12-1.5 V | 12,00 | 15,00 | 1,50 |
| OR 12-1.7 V | 12,00 | 15,40 | 1,70 |
| OR 12-2 V | 12,00 | 16,00 | 2,00 |
| OR 12-2.5 V | 12,00 | 17,00 | 2,50 |
| OR 12-3 V | 12,00 | 18,00 | 3,00 |
| OR 12-4 V | 12,00 | 20,00 | 4,00 |
| OR 12-5 V | 12,00 | 22,00 | 5,00 |
| OR 12.1-1.6 V | 12,10 | 15,30 | 1,60 |
| OR 12.1-2.7 V | 12,10 | 17,50 | 2,70 |
| OR 12.29-3.53 V | 12,29 | 19,35 | 3,53 |
| OR 12.3-2.4 V | 12,30 | 17,10 | 2,40 |
| OR 12.37-2.62 V | 12,37 | 17,61 | 2,62 |
| OR 12.42-1.78 V | 12,42 | 15,98 | 1,78 |
| OR 13-1 V | 13,00 | 15,00 | 1,00 |



Nonostante il più attento esame non si possono escludere eventuali errori ed omissioni, non ci assumiamo alcuna responsabilità per le indicazioni contenute.

OR 80° Shore FPM

O-ring, 80SH FKM (FPM)

Articolo

| Denominazione | d1 (mm) | d2 (mm) | s (mm) |
|-----------------|------------|------------|-----------|
| OR 13-1.5 V | 13,00 | 16,00 | 1,50 |
| OR 13-2 V | 13,00 | 17,00 | 2,00 |
| OR 13-2.5 V | 13,00 | 18,00 | 2,50 |
| OR 13-3 V | 13,00 | 19,00 | 3,00 |
| OR 13.1-1.6 V | 13,10 | 16,30 | 1,60 |
| OR 13.1-2.62 V | 13,10 | 18,34 | 2,62 |
| OR 13.3-2.4 V | 13,30 | 18,10 | 2,40 |
| OR 13.46-2.08 V | 13,46 | 17,62 | 2,08 |
| OR 13.5-1.5 V | 13,50 | 16,50 | 1,50 |
| OR 13.5-2.5 V | 13,50 | 18,50 | 2,50 |
| OR 13.94-2.62 V | 13,94 | 19,18 | 2,62 |
| OR 14-1 V | 14,00 | 16,00 | 1,00 |
| OR 14-1.5 V | 14,00 | 17,00 | 1,50 |
| OR 14-1.78 V | 14,00 | 17,56 | 1,78 |
| OR 14-2 V | 14,00 | 18,00 | 2,00 |
| OR 14-2.5 V | 14,00 | 19,00 | 2,50 |
| OR 14-3 V | 14,00 | 20,00 | 3,00 |
| OR 14-5 V | 14,00 | 24,00 | 5,00 |
| OR 14.1-1.6 V | 14,10 | 17,30 | 1,60 |
| OR 14.3-2.4 V | 14,30 | 19,10 | 2,40 |
| OR 14.5-3 V | 14,50 | 20,50 | 3,00 |
| OR 15-1.5 V | 15,00 | 18,00 | 1,50 |
| OR 15-2 V | 15,00 | 19,00 | 2,00 |
| OR 15-2.5 V | 15,00 | 20,00 | 2,50 |
| OR 15-3 V | 15,00 | 21,00 | 3,00 |
| OR 15-4 V | 15,00 | 23,00 | 4,00 |
| OR 15-5 V | 15,00 | 25,00 | 5,00 |
| OR 15-6 V | 15,00 | 27,00 | 6,00 |
| OR 15.08-2.62 V | 15,08 | 20,32 | 2,62 |
| OR 15.1-1.6 V | 15,10 | 18,30 | 1,60 |
| OR 15.1-2.7 V | 15,10 | 20,50 | 2,70 |
| OR 15.3-2.4 V | 15,30 | 20,10 | 2,40 |
| OR 15.47-3.53 V | 15,47 | 22,53 | 3,53 |
| OR 15.54-2.62 V | 15,54 | 20,78 | 2,62 |
| OR 15.6-1.78 V | 15,60 | 19,16 | 1,78 |
| OR 15.88-2.62 V | 15,88 | 21,12 | 2,62 |
| OR 16-1.5 V | 16,00 | 19,00 | 1,50 |
| OR 16-2 V | 16,00 | 20,00 | 2,00 |
| OR 16-2.5 V | 16,00 | 21,00 | 2,50 |
| OR 16-3 V | 16,00 | 22,00 | 3,00 |
| OR 16-4 V | 16,00 | 24,00 | 4,00 |
| OR 16.3-2.4 V | 16,30 | 21,10 | 2,40 |
| OR 16.9-2.7 V | 16,90 | 22,30 | 2,70 |
| OR 17-1.5 V | 17,00 | 20,00 | 1,50 |
| OR 17-2 V | 17,00 | 21,00 | 2,00 |
| OR 17-2.5 V | 17,00 | 22,00 | 2,50 |
| OR 17-3 V | 17,00 | 23,00 | 3,00 |
| OR 17.12-2.62 V | 17,12 | 22,36 | 2,62 |
| OR 17.13-2.62 V | 17,13 | 22,37 | 2,62 |
| OR 17.16-1.78 V | 17,16 | 20,72 | 1,78 |
| OR 17.17-1.78 V | 17,17 | 20,73 | 1,78 |
| OR 17.3-2.4 V | 17,30 | 22,10 | 2,40 |
| OR 18-2 V | 18,00 | 22,00 | 2,00 |
| OR 18-2.2 V | 18,00 | 22,40 | 2,20 |
| OR 18-2.5 V | 18,00 | 23,00 | 2,50 |
| OR 18-3 V | 18,00 | 24,00 | 3,00 |
| OR 18-3.5 V | 18,00 | 25,00 | 3,50 |
| OR 18-4 V | 18,00 | 26,00 | 4,00 |
| OR 18-5 V | 18,00 | 28,00 | 5,00 |
| OR 18.3-3.6 V | 18,30 | 25,50 | 3,60 |
| OR 18.4-2.7 V | 18,40 | 23,80 | 2,70 |
| OR 18.64-3.53 V | 18,64 | 25,70 | 3,53 |
| OR 18.72-2.62 V | 18,72 | 23,96 | 2,62 |



Nonostante il più attento esame non si possono escludere eventuali errori ed omissioni, non ci assumiamo alcuna responsabilità per le indicazioni contenute.

OR 80° Shore FPM

O-ring, 80SH FKM (FPM)

Articolo

| Denominazione | d1 (mm) | d2 (mm) | s (mm) |
|-----------------|------------|------------|-----------|
| OR 18.77-1.78 V | 18,77 | 22,33 | 1,78 |
| OR 19-1.5 V | 19,00 | 22,00 | 1,50 |
| OR 19-2 V | 19,00 | 23,00 | 2,00 |
| OR 19-2.5 V | 19,00 | 24,00 | 2,50 |
| OR 19-3 V | 19,00 | 25,00 | 3,00 |
| OR 19-4 V | 19,00 | 27,00 | 4,00 |
| OR 19.2-3 V | 19,20 | 25,20 | 3,00 |
| OR 19.3-2.4 V | 19,30 | 24,10 | 2,40 |
| OR 19.5-3 V | 19,50 | 25,50 | 3,00 |
| OR 19.6-2.4 V | 19,60 | 24,40 | 2,40 |
| OR 19.8-3.6 V | 19,80 | 27,00 | 3,60 |
| OR 20-1.5 V | 20,00 | 23,00 | 1,50 |
| OR 20-2 V | 20,00 | 24,00 | 2,00 |
| OR 20-2.5 V | 20,00 | 25,00 | 2,50 |
| OR 20-3 V | 20,00 | 26,00 | 3,00 |
| OR 20-3.5 V | 20,00 | 27,00 | 3,50 |
| OR 20-4 V | 20,00 | 28,00 | 4,00 |
| OR 20-5 V | 20,00 | 30,00 | 5,00 |
| OR 20.22-3.53 V | 20,22 | 27,28 | 3,53 |
| OR 20.29-2.62 V | 20,29 | 25,53 | 2,62 |
| OR 20.3-2.4 V | 20,30 | 25,10 | 2,40 |
| OR 20.3-2.62 V | 20,30 | 25,54 | 2,62 |
| OR 20.35-1.78 V | 20,35 | 23,91 | 1,78 |
| OR 20.39-1.78 V | 20,39 | 23,95 | 1,78 |
| OR 20.5-2 V | 20,50 | 24,50 | 2,00 |
| OR 20.5-2.4 V | 20,50 | 25,30 | 2,40 |
| OR 21-2 V | 21,00 | 25,00 | 2,00 |
| OR 21-3 V | 21,00 | 27,00 | 3,00 |
| OR 21.1-1.6 V | 21,10 | 24,30 | 1,60 |
| OR 21.5-2.4 V | 21,50 | 26,30 | 2,40 |
| OR 21.82-3.53 V | 21,82 | 28,88 | 3,53 |
| OR 21.89-2.62 V | 21,89 | 27,13 | 2,62 |
| OR 21.95-1.78 V | 21,95 | 25,51 | 1,78 |
| OR 22-1.5 V | 22,00 | 25,00 | 1,50 |
| OR 22-2 V | 22,00 | 26,00 | 2,00 |
| OR 22-2.5 V | 22,00 | 27,00 | 2,50 |
| OR 22-2.62 V | 22,00 | 27,24 | 2,62 |
| OR 22-3 V | 22,00 | 28,00 | 3,00 |
| OR 22-3.5 V | 22,00 | 29,00 | 3,50 |
| OR 22-4 V | 22,00 | 30,00 | 4,00 |
| OR 22-5 V | 22,00 | 32,00 | 5,00 |
| OR 22.2-3 V | 22,20 | 28,20 | 3,00 |
| OR 22.3-2.4 V | 22,30 | 27,10 | 2,40 |
| OR 23-2 V | 23,00 | 27,00 | 2,00 |
| OR 23-2.5 V | 23,00 | 28,00 | 2,50 |
| OR 23-3 V | 23,00 | 29,00 | 3,00 |
| OR 23-4 V | 23,00 | 31,00 | 4,00 |
| OR 23.3-2.4 V | 23,30 | 28,10 | 2,40 |
| OR 23.39-3.53 V | 23,39 | 30,45 | 3,53 |
| OR 23.4-3.53 V | 23,40 | 30,46 | 3,53 |
| OR 23.47-2.62 V | 23,47 | 28,71 | 2,62 |
| OR 23.47-2.95 V | 23,47 | 29,37 | 2,95 |
| OR 23.5-3 V | 23,50 | 29,50 | 3,00 |
| OR 23.52-1.78 V | 23,52 | 27,08 | 1,78 |
| OR 23.53-1.78 V | 23,53 | 27,09 | 1,78 |
| OR 24-1.5 V | 24,00 | 27,00 | 1,50 |
| OR 24-2 V | 24,00 | 28,00 | 2,00 |
| OR 24-2.5 V | 24,00 | 29,00 | 2,50 |
| OR 24-3 V | 24,00 | 30,00 | 3,00 |
| OR 24-4 V | 24,00 | 32,00 | 4,00 |
| OR 24-5 V | 24,00 | 34,00 | 5,00 |
| OR 24.2-3 V | 24,20 | 30,20 | 3,00 |
| OR 24.5-1.5 V | 24,50 | 27,50 | 1,50 |



Nonostante il più attento esame non si possono escludere eventuali errori ed omissioni, non ci assumiamo alcuna responsabilità per le indicazioni contenute.

OR 80° Shore FPM

O-ring, 80SH FKM (FPM)

Articolo

| Denominazione | d1 (mm) | d2 (mm) | s (mm) |
|-----------------|------------|------------|-----------|
| OR 24.6-3.6 V | 24,60 | 31,80 | 3,60 |
| OR 24.99-3.53 V | 24,99 | 32,05 | 3,53 |
| OR 25-2 V | 25,00 | 29,00 | 2,00 |
| OR 25-2.4 V | 25,00 | 29,80 | 2,40 |
| OR 25-2.5 V | 25,00 | 30,00 | 2,50 |
| OR 25-3 V | 25,00 | 31,00 | 3,00 |
| OR 25-3.5 V | 25,00 | 32,00 | 3,50 |
| OR 25-4 V | 25,00 | 33,00 | 4,00 |
| OR 25-5 V | 25,00 | 35,00 | 5,00 |
| OR 25.04-2.95 V | 25,04 | 30,94 | 2,95 |
| OR 25.07-2.62 V | 25,07 | 30,31 | 2,62 |
| OR 25.12-1.78 V | 25,12 | 28,68 | 1,78 |
| OR 25.3-2.4 V | 25,30 | 30,10 | 2,40 |
| OR 25.8-3.53 V | 25,80 | 32,86 | 3,53 |
| OR 26-2 V | 26,00 | 30,00 | 2,00 |
| OR 26-2.5 V | 26,00 | 31,00 | 2,50 |
| OR 26-3 V | 26,00 | 32,00 | 3,00 |
| OR 26-5 V | 26,00 | 36,00 | 5,00 |
| OR 26.5-3.55 V | 26,50 | 33,60 | 3,55 |
| OR 26.57-3.53 V | 26,57 | 33,63 | 3,53 |
| OR 26.59-2.95 V | 26,59 | 32,49 | 2,95 |
| OR 26.64-2.62 V | 26,64 | 31,88 | 2,62 |
| OR 26.7-1.78 V | 26,70 | 30,26 | 1,78 |
| OR 27-1.5 V | 27,00 | 30,00 | 1,50 |
| OR 27-2 V | 27,00 | 31,00 | 2,00 |
| OR 27-2.5 V | 27,00 | 32,00 | 2,50 |
| OR 27-3 V | 27,00 | 33,00 | 3,00 |
| OR 27-3.2 V | 27,00 | 33,40 | 3,20 |
| OR 27-3.5 V | 27,00 | 34,00 | 3,50 |
| OR 27-4 V | 27,00 | 35,00 | 4,00 |
| OR 27-5 V | 27,00 | 37,00 | 5,00 |
| OR 27.3-2.4 V | 27,30 | 32,10 | 2,40 |
| OR 27.8-3.6 V | 27,80 | 35,00 | 3,60 |
| OR 28-1.5 V | 28,00 | 31,00 | 1,50 |
| OR 28-2 V | 28,00 | 32,00 | 2,00 |
| OR 28-2.5 V | 28,00 | 33,00 | 2,50 |
| OR 28-3 V | 28,00 | 34,00 | 3,00 |
| OR 28-3.5 V | 28,00 | 35,00 | 3,50 |
| OR 28-4 V | 28,00 | 36,00 | 4,00 |
| OR 28-5 V | 28,00 | 38,00 | 5,00 |
| OR 28.17-3.53 V | 28,17 | 35,23 | 3,53 |
| OR 28.25-2.62 V | 28,25 | 33,49 | 2,62 |
| OR 28.3-1.78 V | 28,30 | 31,86 | 1,78 |
| OR 29-2 V | 29,00 | 33,00 | 2,00 |
| OR 29-3 V | 29,00 | 35,00 | 3,00 |
| OR 29-3.5 V | 29,00 | 36,00 | 3,50 |
| OR 29.1-2.55 V | 29,10 | 34,20 | 2,55 |
| OR 29.51-5.34 V | 29,51 | 40,19 | 5,34 |
| OR 29.75-3.53 V | 29,75 | 36,81 | 3,53 |
| OR 29.82-2.62 V | 29,82 | 35,06 | 2,62 |
| OR 29.87-1.78 V | 29,87 | 33,43 | 1,78 |
| OR 30-1 V | 30,00 | 32,00 | 1,00 |
| OR 30-1.5 V | 30,00 | 33,00 | 1,50 |
| OR 30-2 V | 30,00 | 34,00 | 2,00 |
| OR 30-2.5 V | 30,00 | 35,00 | 2,50 |
| OR 30-3 V | 30,00 | 36,00 | 3,00 |
| OR 30-3.5 V | 30,00 | 37,00 | 3,50 |
| OR 30-4 V | 30,00 | 38,00 | 4,00 |
| OR 30-5 V | 30,00 | 40,00 | 5,00 |
| OR 30-6 V | 30,00 | 42,00 | 6,00 |
| OR 30.2-3 V | 30,20 | 36,20 | 3,00 |
| OR 31-2 V | 31,00 | 35,00 | 2,00 |
| OR 31-3 V | 31,00 | 37,00 | 3,00 |



Nonostante il più attento esame non si possono escludere eventuali errori ed omissioni, non ci assumiamo alcuna responsabilità per le indicazioni contenute.

OR 80° Shore FPM

O-ring, 80SH FKM (FPM)

Articolo

| Denominazione | d1 (mm) | d2 (mm) | s (mm) |
|-----------------|------------|------------|-----------|
| OR 31.12-5.34 V | 31,12 | 41,80 | 5,34 |
| OR 31.34-3.53 V | 31,34 | 38,40 | 3,53 |
| OR 31.42-2.62 V | 31,42 | 36,66 | 2,62 |
| OR 31.47-1.78 V | 31,47 | 35,03 | 1,78 |
| OR 31.5-3 V | 31,50 | 37,50 | 3,00 |
| OR 32-2 V | 32,00 | 36,00 | 2,00 |
| OR 32-2.5 V | 32,00 | 35,00 | 1,50 |
| OR 32-3 V | 32,00 | 38,00 | 3,00 |
| OR 32-3.5 V | 32,00 | 39,00 | 3,50 |
| OR 32-4 V | 32,00 | 40,00 | 4,00 |
| OR 32.2-3 V | 32,20 | 38,20 | 3,00 |
| OR 32.92-3.53 V | 32,92 | 39,98 | 3,53 |
| OR 32.99-2.62 V | 32,99 | 38,23 | 2,62 |
| OR 33-2 V | 33,00 | 37,00 | 2,00 |
| OR 33-2.62 V | 33,00 | 38,24 | 2,62 |
| OR 33-3.5 V | 33,00 | 40,00 | 3,50 |
| OR 33.05-1.78 V | 33,05 | 36,61 | 1,78 |
| OR 33.3-2.4 V | 33,30 | 38,10 | 2,40 |
| OR 34-1.5 V | 34,00 | 37,00 | 1,50 |
| OR 34-2 V | 34,00 | 38,00 | 2,00 |
| OR 34-2.5 V | 34,00 | 39,00 | 2,50 |
| OR 34-3 V | 34,00 | 40,00 | 3,00 |
| OR 34-4 V | 34,00 | 42,00 | 4,00 |
| OR 34-5 V | 34,00 | 44,00 | 5,00 |
| OR 34.2-3 V | 34,20 | 40,20 | 3,00 |
| OR 34.29-5.34 V | 34,29 | 44,97 | 5,34 |
| OR 34.52-3.53 V | 34,52 | 41,58 | 3,53 |
| OR 34.59-2.62 V | 34,59 | 39,83 | 2,62 |
| OR 34.65-1.78 V | 34,65 | 38,21 | 1,78 |
| OR 35-1 V | 35,00 | 37,00 | 1,00 |
| OR 35-2 V | 35,00 | 39,00 | 2,00 |
| OR 35-2.5 V | 35,00 | 40,00 | 2,50 |
| OR 35-3 V | 35,00 | 41,00 | 3,00 |
| OR 35-4 V | 35,00 | 43,00 | 4,00 |
| OR 35-5 V | 35,00 | 45,00 | 5,00 |
| OR 35-6 V | 35,00 | 47,00 | 6,00 |
| OR 35.2-3 V | 35,20 | 41,20 | 3,00 |
| OR 35.6-3.6 V | 35,60 | 42,80 | 3,60 |
| OR 36-2 V | 36,00 | 40,00 | 2,00 |
| OR 36-2.5 V | 36,00 | 41,00 | 2,50 |
| OR 36-3 V | 36,00 | 42,00 | 3,00 |
| OR 36-3.5 V | 36,00 | 43,00 | 3,50 |
| OR 36-5 V | 36,00 | 46,00 | 5,00 |
| OR 36.09-3.53 V | 36,09 | 43,15 | 3,53 |
| OR 36.17-2.62 V | 36,17 | 41,41 | 2,62 |
| OR 36.2-3 V | 36,20 | 42,20 | 3,00 |
| OR 36.27-1.78 V | 36,27 | 39,83 | 1,78 |
| OR 37-2 V | 37,00 | 41,00 | 2,00 |
| OR 37-2.5 V | 37,00 | 42,00 | 2,50 |
| OR 37-3 V | 37,00 | 43,00 | 3,00 |
| OR 37-4 V | 37,00 | 45,00 | 4,00 |
| OR 37.47-5.33 V | 37,47 | 48,13 | 5,33 |
| OR 37.47-5.34 V | 37,47 | 48,15 | 5,34 |
| OR 37.69-3.53 V | 37,69 | 44,75 | 3,53 |
| OR 37.77-2.62 V | 37,77 | 43,01 | 2,62 |
| OR 37.82-1.78 V | 37,82 | 41,38 | 1,78 |
| OR 38-2 V | 38,00 | 42,00 | 2,00 |
| OR 38-2.5 V | 38,00 | 43,00 | 2,50 |
| OR 38-3 V | 38,00 | 44,00 | 3,00 |
| OR 38-4 V | 38,00 | 46,00 | 4,00 |
| OR 39-2 V | 39,00 | 43,00 | 2,00 |
| OR 39-3.5 V | 39,00 | 46,00 | 3,50 |
| OR 39-4 V | 39,00 | 47,00 | 4,00 |



Nonostante il più attento esame non si possono escludere eventuali errori ed omissioni, non ci assumiamo alcuna responsabilità per le indicazioni contenute.

OR 80° Shore FPM

O-ring, 80SH FKM (FPM)

HANSA FLEX

Articolo

| Denominazione | d1 (mm) | d2 (mm) | s (mm) |
|-----------------|------------|------------|-----------|
| OR 39.2-3 V | 39,20 | 45,20 | 3,00 |
| OR 39.2-5.7 V | 39,20 | 50,60 | 5,70 |
| OR 39.34-2.62 V | 39,34 | 44,58 | 2,62 |
| OR 39.7-3.53 V | 39,70 | 46,76 | 3,53 |
| OR 40-2 V | 40,00 | 44,00 | 2,00 |
| OR 40-2.5 V | 40,00 | 45,00 | 2,50 |
| OR 40-3 V | 40,00 | 46,00 | 3,00 |
| OR 40-3.5 V | 40,00 | 47,00 | 3,50 |
| OR 40-4 V | 40,00 | 48,00 | 4,00 |
| OR 40-5 V | 40,00 | 50,00 | 5,00 |
| OR 40.64-5.34 V | 40,64 | 51,32 | 5,34 |
| OR 40.65-5.33 V | 40,65 | 51,31 | 5,33 |
| OR 40.87-3.53 V | 40,87 | 47,93 | 3,53 |
| OR 40.94-2.62 V | 40,94 | 46,18 | 2,62 |
| OR 40.95-2.62 V | 40,95 | 46,19 | 2,62 |
| OR 41-1.78 V | 41,00 | 44,56 | 1,78 |
| OR 41.28-3.53 V | 41,28 | 48,34 | 3,53 |
| OR 42-2 V | 42,00 | 46,00 | 2,00 |
| OR 42-2.5 V | 42,00 | 47,00 | 2,50 |
| OR 42-3 V | 42,00 | 48,00 | 3,00 |
| OR 42-4 V | 42,00 | 50,00 | 4,00 |
| OR 42-5 V | 42,00 | 52,00 | 5,00 |
| OR 42.52-2.62 V | 42,52 | 47,76 | 2,62 |
| OR 42.86-3.53 V | 42,86 | 49,92 | 3,53 |
| OR 43-2 V | 43,00 | 47,00 | 2,00 |
| OR 43-3 V | 43,00 | 49,00 | 3,00 |
| OR 43.5-3 V | 43,50 | 49,50 | 3,00 |
| OR 43.82-5.33 V | 43,82 | 54,48 | 5,33 |
| OR 43.82-5.34 V | 43,82 | 54,50 | 5,34 |
| OR 44-2 V | 44,00 | 48,00 | 2,00 |
| OR 44-3 V | 44,00 | 50,00 | 3,00 |
| OR 44-4 V | 44,00 | 52,00 | 4,00 |
| OR 44.04-3.53 V | 44,04 | 51,10 | 3,53 |
| OR 44.12-2.62 V | 44,12 | 49,36 | 2,62 |
| OR 44.17-1.78 V | 44,17 | 47,73 | 1,78 |
| OR 44.3-5.7 V | 44,30 | 55,70 | 5,70 |
| OR 44.45-3.53 V | 44,45 | 51,51 | 3,53 |
| OR 45-1.5 V | 45,00 | 48,00 | 1,50 |
| OR 45-2 V | 45,00 | 49,00 | 2,00 |
| OR 45-2.5 V | 45,00 | 50,00 | 2,50 |
| OR 45-3 V | 45,00 | 51,00 | 3,00 |
| OR 45-4 V | 45,00 | 53,00 | 4,00 |
| OR 45-5 V | 45,00 | 55,00 | 5,00 |
| OR 45.69-2.62 V | 45,69 | 50,93 | 2,62 |
| OR 46-2 V | 46,00 | 50,00 | 2,00 |
| OR 46-3 V | 46,00 | 52,00 | 3,00 |
| OR 46.04-3.53 V | 46,04 | 53,10 | 3,53 |
| OR 46.99-5.34 V | 46,99 | 57,67 | 5,34 |
| OR 47-2 V | 47,00 | 51,00 | 2,00 |
| OR 47-2.5 V | 47,00 | 52,00 | 2,50 |
| OR 47-3 V | 47,00 | 53,00 | 3,00 |
| OR 47-4 V | 47,00 | 55,00 | 4,00 |
| OR 47-5 V | 47,00 | 57,00 | 5,00 |
| OR 47.22-3.53 V | 47,22 | 54,28 | 3,53 |
| OR 47.29-2.62 V | 47,29 | 52,53 | 2,62 |
| OR 47.35-1.78 V | 47,35 | 50,91 | 1,78 |
| OR 47.62-3.53 V | 47,62 | 54,68 | 3,53 |
| OR 47.63-3.53 V | 47,63 | 54,69 | 3,53 |
| OR 48-2 V | 48,00 | 52,00 | 2,00 |
| OR 48-3 V | 48,00 | 54,00 | 3,00 |
| OR 48-3.5 V | 48,00 | 55,00 | 3,50 |
| OR 48-4 V | 48,00 | 56,00 | 4,00 |
| OR 48-5 V | 48,00 | 58,00 | 5,00 |



Nonostante il più attento esame non si possono escludere eventuali errori ed omissioni, non ci assumiamo alcuna responsabilità per le indicazioni contenute.

19.03.2025

HANSA-FLEX AG

www.hansa-flex.com

7

OR 80° Shore FPM

O-ring, 80SH FKM (FPM)

Articolo

| Denominazione | d1 (mm) | d2 (mm) | s (mm) |
|-----------------|------------|------------|-----------|
| OR 48.9-2.62 V | 48,90 | 54,14 | 2,62 |
| OR 49-3 V | 49,00 | 55,00 | 3,00 |
| OR 49.2-3.53 V | 49,20 | 56,26 | 3,53 |
| OR 49.2-5.7 V | 49,20 | 60,60 | 5,70 |
| OR 49.21-3.53 V | 49,21 | 56,27 | 3,53 |
| OR 49.3-5.7 V | 49,30 | 60,70 | 5,70 |
| OR 49.5-3 V | 49,50 | 55,50 | 3,00 |
| OR 50-2 V | 50,00 | 54,00 | 2,00 |
| OR 50-2.5 V | 50,00 | 55,00 | 2,50 |
| OR 50-3 V | 50,00 | 56,00 | 3,00 |
| OR 50-4 V | 50,00 | 58,00 | 4,00 |
| OR 50-5 V | 50,00 | 60,00 | 5,00 |
| OR 50-6 V | 50,00 | 62,00 | 6,00 |
| OR 50.16-5.33 V | 50,16 | 60,82 | 5,33 |
| OR 50.17-5.34 V | 50,17 | 60,85 | 5,34 |
| OR 50.39-3.53 V | 50,39 | 57,45 | 3,53 |
| OR 50.4-3.53 V | 50,40 | 57,46 | 3,53 |
| OR 50.47-2.62 V | 50,47 | 55,71 | 2,62 |
| OR 50.52-1.78 V | 50,52 | 54,08 | 1,78 |
| OR 50.8-3.53 V | 50,80 | 57,86 | 3,53 |
| OR 51-2 V | 51,00 | 55,00 | 2,00 |
| OR 52-1.5 V | 52,00 | 55,00 | 1,50 |
| OR 52-2.5 V | 52,00 | 57,00 | 2,50 |
| OR 52-3 V | 52,00 | 58,00 | 3,00 |
| OR 52-3.5 V | 52,00 | 59,00 | 3,50 |
| OR 52-4 V | 52,00 | 60,00 | 4,00 |
| OR 52-5 V | 52,00 | 62,00 | 5,00 |
| OR 52.07-2.62 V | 52,07 | 57,31 | 2,62 |
| OR 52.4-3.53 V | 52,40 | 59,46 | 3,53 |
| OR 53-2 V | 53,00 | 57,00 | 2,00 |
| OR 53-3 V | 53,00 | 59,00 | 3,00 |
| OR 53-4 V | 53,00 | 61,00 | 4,00 |
| OR 53-5 V | 53,00 | 63,00 | 5,00 |
| OR 53.09-3 V | 53,09 | 59,09 | 3,00 |
| OR 53.34-5.34 V | 53,34 | 64,02 | 5,34 |
| OR 53.57-3.53 V | 53,57 | 60,63 | 3,53 |
| OR 53.64-2.62 V | 53,64 | 58,88 | 2,62 |
| OR 53.7-1.78 V | 53,70 | 57,26 | 1,78 |
| OR 53.97-3.53 V | 53,97 | 61,03 | 3,53 |
| OR 54-2 V | 54,00 | 58,00 | 2,00 |
| OR 54-2.5 V | 54,00 | 59,00 | 2,50 |
| OR 54-3 V | 54,00 | 60,00 | 3,00 |
| OR 54-4 V | 54,00 | 62,00 | 4,00 |
| OR 54.2-5.7 V | 54,20 | 65,60 | 5,70 |
| OR 54.3-5.7 V | 54,30 | 65,70 | 5,70 |
| OR 55-2 V | 55,00 | 59,00 | 2,00 |
| OR 55-2.5 V | 55,00 | 60,00 | 2,50 |
| OR 55-3 V | 55,00 | 61,00 | 3,00 |
| OR 55-3.5 V | 55,00 | 62,00 | 3,50 |
| OR 55-4 V | 55,00 | 63,00 | 4,00 |
| OR 55-5 V | 55,00 | 65,00 | 5,00 |
| OR 55-6 V | 55,00 | 67,00 | 6,00 |
| OR 55.25-2.62 V | 55,25 | 60,49 | 2,62 |
| OR 55.56-3.53 V | 55,56 | 62,62 | 3,53 |
| OR 56-2 V | 56,00 | 60,00 | 2,00 |
| OR 56-2.5 V | 56,00 | 61,00 | 2,50 |
| OR 56-3 V | 56,00 | 62,00 | 3,00 |
| OR 56-4 V | 56,00 | 64,00 | 4,00 |
| OR 56.52-5.33 V | 56,52 | 67,18 | 5,33 |
| OR 56.52-5.34 V | 56,52 | 67,20 | 5,34 |
| OR 56.74-3.53 V | 56,74 | 63,80 | 3,53 |
| OR 56.82-2.62 V | 56,82 | 62,06 | 2,62 |
| OR 56.87-1.78 V | 56,87 | 60,43 | 1,78 |



Nonostante il più attento esame non si possono escludere eventuali errori ed omissioni, non ci assumiamo alcuna responsabilità per le indicazioni contenute.

OR 80° Shore FPM

O-ring, 80SH FKM (FPM)

Articolo

| Denominazione | d1 (mm) | d2 (mm) | s (mm) |
|-----------------|------------|------------|-----------|
| OR 57-3 V | 57,00 | 63,00 | 3,00 |
| OR 57-4 V | 57,00 | 65,00 | 4,00 |
| OR 57.15-3.53 V | 57,15 | 64,21 | 3,53 |
| OR 58-2 V | 58,00 | 62,00 | 2,00 |
| OR 58-2.5 V | 58,00 | 63,00 | 2,50 |
| OR 58-3 V | 58,00 | 64,00 | 3,00 |
| OR 58-3.5 V | 58,00 | 65,00 | 3,50 |
| OR 58.42-2.62 V | 58,42 | 63,66 | 2,62 |
| OR 58.74-3.53 V | 58,74 | 65,80 | 3,53 |
| OR 59.2-5.7 V | 59,20 | 70,60 | 5,70 |
| OR 59.3-5.7 V | 59,30 | 70,70 | 5,70 |
| OR 59.5-3 V | 59,50 | 65,50 | 3,00 |
| OR 59.69-5.34 V | 59,69 | 70,37 | 5,34 |
| OR 59.92-3.53 V | 59,92 | 66,98 | 3,53 |
| OR 59.99-2.62 V | 59,99 | 65,23 | 2,62 |
| OR 60-2 V | 60,00 | 64,00 | 2,00 |
| OR 60-2.5 V | 60,00 | 65,00 | 2,50 |
| OR 60-3 V | 60,00 | 66,00 | 3,00 |
| OR 60-4 V | 60,00 | 68,00 | 4,00 |
| OR 60-5 V | 60,00 | 70,00 | 5,00 |
| OR 60.05-1.78 V | 60,05 | 63,61 | 1,78 |
| OR 60.32-3.53 V | 60,32 | 67,38 | 3,53 |
| OR 61-3 V | 61,00 | 67,00 | 3,00 |
| OR 61.6-2.62 V | 61,60 | 66,84 | 2,62 |
| OR 61.9-3.53 V | 61,90 | 68,96 | 3,53 |
| OR 62-2 V | 62,00 | 66,00 | 2,00 |
| OR 62-3 V | 62,00 | 68,00 | 3,00 |
| OR 62-4 V | 62,00 | 70,00 | 4,00 |
| OR 62-5 V | 62,00 | 72,00 | 5,00 |
| OR 62.2-5.7 V | 62,20 | 73,60 | 5,70 |
| OR 62.87-5.34 V | 62,87 | 73,55 | 5,34 |
| OR 63-3 V | 63,00 | 69,00 | 3,00 |
| OR 63-4 V | 63,00 | 71,00 | 4,00 |
| OR 63-5 V | 63,00 | 73,00 | 5,00 |
| OR 63-6 V | 63,00 | 75,00 | 6,00 |
| OR 63.09-3.53 V | 63,09 | 70,15 | 3,53 |
| OR 63.17-2.62 V | 63,17 | 68,41 | 2,62 |
| OR 63.22-1.78 V | 63,22 | 66,78 | 1,78 |
| OR 63.5-3.53 V | 63,50 | 70,56 | 3,53 |
| OR 64-3 V | 64,00 | 70,00 | 3,00 |
| OR 64.3-5.7 V | 64,30 | 75,70 | 5,70 |
| OR 64.5-3 V | 64,50 | 70,50 | 3,00 |
| OR 64.77-2.62 V | 64,77 | 70,01 | 2,62 |
| OR 65-1.5 V | 65,00 | 68,00 | 1,50 |
| OR 65-2 V | 65,00 | 69,00 | 2,00 |
| OR 65-2.5 V | 65,00 | 70,00 | 2,50 |
| OR 65-3 V | 65,00 | 71,00 | 3,00 |
| OR 65-3.5 V | 65,00 | 72,00 | 3,50 |
| OR 65-4 V | 65,00 | 73,00 | 4,00 |
| OR 65-5 V | 65,00 | 75,00 | 5,00 |
| OR 65-6 V | 65,00 | 77,00 | 6,00 |
| OR 65.1-3.53 V | 65,10 | 72,16 | 3,53 |
| OR 66-3 V | 66,00 | 72,00 | 3,00 |
| OR 66-6 V | 66,00 | 78,00 | 6,00 |
| OR 66.04-5.34 V | 66,04 | 76,72 | 5,34 |
| OR 66.27-3.53 V | 66,27 | 73,33 | 3,53 |
| OR 66.34-2.62 V | 66,34 | 71,58 | 2,62 |
| OR 66.4-1.78 V | 66,40 | 69,96 | 1,78 |
| OR 66.67-3.53 V | 66,67 | 73,73 | 3,53 |
| OR 67.95-2.62 V | 67,95 | 73,19 | 2,62 |
| OR 68-2 V | 68,00 | 72,00 | 2,00 |
| OR 68-3 V | 68,00 | 74,00 | 3,00 |
| OR 68-4 V | 68,00 | 76,00 | 4,00 |



OR 80° Shore FPM

O-ring, 80SH FKM (FPM)

HANSA FLEX

Articolo

| Denominazione | d1 (mm) | d2 (mm) | s (mm) |
|-----------------|------------|------------|-----------|
| OR 68-5 V | 68,00 | 78,00 | 5,00 |
| OR 68.26-3.53 V | 68,26 | 75,32 | 3,53 |
| OR 69.22-5.34 V | 69,22 | 79,90 | 5,34 |
| OR 69.3-5.7 V | 69,30 | 80,70 | 5,70 |
| OR 69.44-3.53 V | 69,44 | 76,50 | 3,53 |
| OR 69.52-2.62 V | 69,52 | 74,76 | 2,62 |
| OR 69.57-1.78 V | 69,57 | 73,13 | 1,78 |
| OR 69.85-3.53 V | 69,85 | 76,91 | 3,53 |
| OR 70-2 V | 70,00 | 74,00 | 2,00 |
| OR 70-2.5 V | 70,00 | 75,00 | 2,50 |
| OR 70-3 V | 70,00 | 76,00 | 3,00 |
| OR 70-3.5 V | 70,00 | 77,00 | 3,50 |
| OR 70-4 V | 70,00 | 78,00 | 4,00 |
| OR 70-5 V | 70,00 | 80,00 | 5,00 |
| OR 70-6 V | 70,00 | 82,00 | 6,00 |
| OR 71.12-2.62 V | 71,12 | 76,36 | 2,62 |
| OR 71.44-3.53 V | 71,44 | 78,50 | 3,53 |
| OR 72-2 V | 72,00 | 76,00 | 2,00 |
| OR 72-2.5 V | 72,00 | 77,00 | 2,50 |
| OR 72-3 V | 72,00 | 78,00 | 3,00 |
| OR 72-4 V | 72,00 | 80,00 | 4,00 |
| OR 72-5 V | 72,00 | 82,00 | 5,00 |
| OR 72.39-5.34 V | 72,39 | 83,07 | 5,34 |
| OR 72.62-3.53 V | 72,62 | 79,68 | 3,53 |
| OR 72.69-2.62 V | 72,69 | 77,93 | 2,62 |
| OR 72.75-1.78 V | 72,75 | 76,31 | 1,78 |
| OR 73-3.5 V | 73,00 | 80,00 | 3,50 |
| OR 73-5 V | 73,00 | 83,00 | 5,00 |
| OR 73-7 V | 73,00 | 87,00 | 7,00 |
| OR 73.02-3.53 V | 73,02 | 80,08 | 3,53 |
| OR 74-1.5 V | 74,00 | 77,00 | 1,50 |
| OR 74-2 V | 74,00 | 78,00 | 2,00 |
| OR 74-3 V | 74,00 | 80,00 | 3,00 |
| OR 74-4 V | 74,00 | 82,00 | 4,00 |
| OR 74-5 V | 74,00 | 84,00 | 5,00 |
| OR 74.3-5.7 V | 74,30 | 85,70 | 5,70 |
| OR 74.6-3.53 V | 74,60 | 81,66 | 3,53 |
| OR 74.63-5.34 V | 74,63 | 85,31 | 5,34 |
| OR 75-2 V | 75,00 | 79,00 | 2,00 |
| OR 75-2.5 V | 75,00 | 80,00 | 2,50 |
| OR 75-3 V | 75,00 | 81,00 | 3,00 |
| OR 75-4 V | 75,00 | 83,00 | 4,00 |
| OR 75-5 V | 75,00 | 85,00 | 5,00 |
| OR 75-6 V | 75,00 | 87,00 | 6,00 |
| OR 75.57-5.34 V | 75,57 | 86,25 | 5,34 |
| OR 75.79-3.53 V | 75,79 | 82,85 | 3,53 |
| OR 75.87-2.62 V | 75,87 | 81,11 | 2,62 |
| OR 75.92-1.78 V | 75,92 | 79,48 | 1,78 |
| OR 76-2 V | 76,00 | 80,00 | 2,00 |
| OR 76-2.5 V | 76,00 | 81,00 | 2,50 |
| OR 76-3 V | 76,00 | 82,00 | 3,00 |
| OR 78-2 V | 78,00 | 82,00 | 2,00 |
| OR 78-3 V | 78,00 | 84,00 | 3,00 |
| OR 78-4 V | 78,00 | 86,00 | 4,00 |
| OR 78.74-5.33 V | 78,74 | 89,40 | 5,33 |
| OR 78.74-5.34 V | 78,74 | 89,42 | 5,34 |
| OR 78.97-3.53 V | 78,97 | 86,03 | 3,53 |
| OR 79-3 V | 79,00 | 85,00 | 3,00 |
| OR 79-7 V | 79,00 | 93,00 | 7,00 |
| OR 79.2-5.7 V | 79,20 | 90,60 | 5,70 |
| OR 79.3-5.7 V | 79,30 | 90,70 | 5,70 |
| OR 79.5-3 V | 79,50 | 85,50 | 3,00 |
| OR 79.73-5.34 V | 79,73 | 90,41 | 5,34 |



Nonostante il più attento esame non si possono escludere eventuali errori ed omissioni, non ci assumiamo alcuna responsabilità per le indicazioni contenute.

19.03.2025

HANSA-FLEX AG

www.hansa-flex.com

10

OR 80° Shore FPM

O-ring, 80SH FKM (FPM)

Articolo

| Denominazione | d1 (mm) | d2 (mm) | s (mm) |
|-----------------|------------|------------|-----------|
| OR 80-3 V | 80,00 | 86,00 | 3,00 |
| OR 80-3.5 V | 80,00 | 87,00 | 3,50 |
| OR 80-4 V | 80,00 | 88,00 | 4,00 |
| OR 80-5 V | 80,00 | 90,00 | 5,00 |
| OR 81-4 V | 81,00 | 89,00 | 4,00 |
| OR 81.92-5.34 V | 81,92 | 92,60 | 5,34 |
| OR 82-2.5 V | 82,00 | 87,00 | 2,50 |
| OR 82-3 V | 82,00 | 88,00 | 3,00 |
| OR 82-4 V | 82,00 | 90,00 | 4,00 |
| OR 82.14-3.53 V | 82,14 | 89,20 | 3,53 |
| OR 82.22-2.62 V | 82,22 | 87,46 | 2,62 |
| OR 84-3 V | 84,00 | 90,00 | 3,00 |
| OR 84-4 V | 84,00 | 92,00 | 4,00 |
| OR 84-5 V | 84,00 | 94,00 | 5,00 |
| OR 84.3-5.7 V | 84,30 | 95,70 | 5,70 |
| OR 84.5-3 V | 84,50 | 90,50 | 3,00 |
| OR 85-2 V | 85,00 | 89,00 | 2,00 |
| OR 85-2.5 V | 85,00 | 90,00 | 2,50 |
| OR 85-3 V | 85,00 | 91,00 | 3,00 |
| OR 85-3.5 V | 85,00 | 92,00 | 3,50 |
| OR 85-4 V | 85,00 | 93,00 | 4,00 |
| OR 85-5 V | 85,00 | 95,00 | 5,00 |
| OR 85-6 V | 85,00 | 97,00 | 6,00 |
| OR 85.09-5.33 V | 85,09 | 95,75 | 5,33 |
| OR 85.09-5.34 V | 85,09 | 95,77 | 5,34 |
| OR 85.32-3.53 V | 85,32 | 92,38 | 3,53 |
| OR 86-4 V | 86,00 | 94,00 | 4,00 |
| OR 87-5 V | 87,00 | 97,00 | 5,00 |
| OR 88-4 V | 88,00 | 96,00 | 4,00 |
| OR 88-5 V | 88,00 | 98,00 | 5,00 |
| OR 88-6 V | 88,00 | 100,00 | 6,00 |
| OR 88.27-5.34 V | 88,27 | 98,95 | 5,34 |
| OR 88.49-3.53 V | 88,49 | 95,55 | 3,53 |
| OR 88.57-2.62 V | 88,57 | 93,81 | 2,62 |
| OR 88.62-1.78 V | 88,62 | 92,18 | 1,78 |
| OR 89-4 V | 89,00 | 97,00 | 4,00 |
| OR 89.2-5.7 V | 89,20 | 100,60 | 5,70 |
| OR 89.3-5.7 V | 89,30 | 100,70 | 5,70 |
| OR 89.5-3 V | 89,50 | 95,50 | 3,00 |
| OR 89.69-5.34 V | 89,69 | 100,37 | 5,34 |
| OR 90-2 V | 90,00 | 94,00 | 2,00 |
| OR 90-2.5 V | 90,00 | 95,00 | 2,50 |
| OR 90-3 V | 90,00 | 96,00 | 3,00 |
| OR 90-4 V | 90,00 | 98,00 | 4,00 |
| OR 90-5 V | 90,00 | 100,00 | 5,00 |
| OR 90-7 V | 90,00 | 104,00 | 7,00 |
| OR 91.44-5.34 V | 91,44 | 102,12 | 5,34 |
| OR 91.67-3.53 V | 91,67 | 98,73 | 3,53 |
| OR 92-3 V | 92,00 | 98,00 | 3,00 |
| OR 92-4 V | 92,00 | 100,00 | 4,00 |
| OR 93-5 V | 93,00 | 103,00 | 5,00 |
| OR 94-2.5 V | 94,00 | 99,00 | 2,50 |
| OR 94.3-5.7 V | 94,30 | 105,70 | 5,70 |
| OR 94.5-3 V | 94,50 | 100,50 | 3,00 |
| OR 94.62-5.34 V | 94,62 | 105,30 | 5,34 |
| OR 94.84-3.53 V | 94,84 | 101,90 | 3,53 |
| OR 94.92-2.62 V | 94,92 | 100,16 | 2,62 |
| OR 94.97-1.78 V | 94,97 | 98,53 | 1,78 |
| OR 95-3 V | 95,00 | 101,00 | 3,00 |
| OR 97-3 V | 97,00 | 103,00 | 3,00 |
| OR 97.79-5.34 V | 97,79 | 108,47 | 5,34 |
| OR 98-3 V | 98,00 | 104,00 | 3,00 |
| OR 98.02-3.53 V | 98,02 | 105,08 | 3,53 |



Nonostante il più attento esame non si possono escludere eventuali errori ed omissioni, non ci assumiamo alcuna responsabilità per le indicazioni contenute.

OR 80° Shore FPM

O-ring, 80SH FKM (FPM)

HANSA FLEX

Articolo

| Denominazione | d1 (mm) | d2 (mm) | s (mm) |
|------------------|------------|------------|-----------|
| OR 99.3-5.7 V | 99,30 | 110,70 | 5,70 |
| OR 100-3 V | 100,00 | 106,00 | 3,00 |
| OR 100-3.5 V | 100,00 | 107,00 | 3,50 |
| OR 100-4 V | 100,00 | 108,00 | 4,00 |
| OR 100-5 V | 100,00 | 110,00 | 5,00 |
| OR 100-5.34 V | 100,00 | 110,68 | 5,34 |
| OR 100-7 V | 100,00 | 114,00 | 7,00 |
| OR 100.97-5.34 V | 100,97 | 111,65 | 5,34 |
| OR 101.19-3.53 V | 101,19 | 108,25 | 3,53 |
| OR 102-4 V | 102,00 | 110,00 | 4,00 |
| OR 103-4 V | 103,00 | 111,00 | 4,00 |
| OR 104-3 V | 104,00 | 110,00 | 3,00 |
| OR 104.14-5.34 V | 104,14 | 114,82 | 5,34 |
| OR 104.3-5.7 V | 104,30 | 115,70 | 5,70 |
| OR 104.37-3.53 V | 104,37 | 111,43 | 3,53 |
| OR 105-3.5 V | 105,00 | 112,00 | 3,50 |
| OR 105-5 V | 105,00 | 115,00 | 5,00 |
| OR 106-3.5 V | 106,00 | 113,00 | 3,50 |
| OR 106-5 V | 106,00 | 116,00 | 5,00 |
| OR 107-2.5 V | 107,00 | 112,00 | 2,50 |
| OR 107.32-5.34 V | 107,32 | 118,00 | 5,34 |
| OR 107.54-3.53 V | 107,54 | 114,60 | 3,53 |
| OR 107.62-2.62 V | 107,62 | 112,86 | 2,62 |
| OR 109.3-5.7 V | 109,30 | 120,70 | 5,70 |
| OR 109.54-5.34 V | 109,54 | 120,22 | 5,34 |
| OR 110-5 V | 110,00 | 120,00 | 5,00 |
| OR 110.49-5.34 V | 110,49 | 121,17 | 5,34 |
| OR 110.72-3.53 V | 110,72 | 117,78 | 3,53 |
| OR 112-3 V | 112,00 | 118,00 | 3,00 |
| OR 113-3 V | 113,00 | 119,00 | 3,00 |
| OR 113.67-5.34 V | 113,67 | 124,35 | 5,34 |
| OR 113.67-7 V | 113,67 | 127,67 | 7,00 |
| OR 113.89-3.53 V | 113,89 | 120,95 | 3,53 |
| OR 113.97-2.62 V | 113,97 | 119,21 | 2,62 |
| OR 114-1.78 V | 114,00 | 117,56 | 1,78 |
| OR 114-3 V | 114,00 | 120,00 | 3,00 |
| OR 114.3-5.7 V | 114,30 | 125,70 | 5,70 |
| OR 114.5-3 V | 114,50 | 120,50 | 3,00 |
| OR 115-2 V | 115,00 | 119,00 | 2,00 |
| OR 115-3 V | 115,00 | 121,00 | 3,00 |
| OR 115-5 V | 115,00 | 125,00 | 5,00 |
| OR 116-5 V | 116,00 | 126,00 | 5,00 |
| OR 116.84-5.34 V | 116,84 | 127,52 | 5,34 |
| OR 116.84-7 V | 116,84 | 130,84 | 7,00 |
| OR 117.07-3.53 V | 117,07 | 124,13 | 3,53 |
| OR 117.48-5.34 V | 117,48 | 128,16 | 5,34 |
| OR 119-3 V | 119,00 | 125,00 | 3,00 |
| OR 119-3.5 V | 119,00 | 126,00 | 3,50 |
| OR 119.3-5.7 V | 119,30 | 130,70 | 5,70 |
| OR 119.5-3 V | 119,50 | 125,50 | 3,00 |
| OR 120-3 V | 120,00 | 126,00 | 3,00 |
| OR 120-3.5 V | 120,00 | 127,00 | 3,50 |
| OR 120-4 V | 120,00 | 128,00 | 4,00 |
| OR 120-5 V | 120,00 | 130,00 | 5,00 |
| OR 120.02-5.34 V | 120,02 | 130,70 | 5,34 |
| OR 120.02-7 V | 120,02 | 134,02 | 7,00 |
| OR 120.24-3.53 V | 120,24 | 127,30 | 3,53 |
| OR 120.32-2.62 V | 120,32 | 125,56 | 2,62 |
| OR 120.65-5.34 V | 120,65 | 131,33 | 5,34 |
| OR 123.19-5.34 V | 123,19 | 133,87 | 5,34 |
| OR 123.19-7 V | 123,19 | 137,19 | 7,00 |
| OR 123.42-3.53 V | 123,42 | 130,48 | 3,53 |
| OR 123.44-1.78 V | 123,44 | 127,00 | 1,78 |



Nonostante il più attento esame non si possono escludere eventuali errori ed omissioni, non ci assumiamo alcuna responsabilità per le indicazioni contenute.

19.03.2025

HANSA-FLEX AG

www.hansa-flex.com

12

OR 80° Shore FPM

O-ring, 80SH FKM (FPM)

Articolo

| Denominazione | d1 (mm) | d2 (mm) | s (mm) |
|------------------|------------|------------|-----------|
| OR 123.83-5.34 V | 123,83 | 134,51 | 5,34 |
| OR 124.3-5.7 V | 124,30 | 135,70 | 5,70 |
| OR 125-2.5 V | 125,00 | 130,00 | 2,50 |
| OR 125-3 V | 125,00 | 131,00 | 3,00 |
| OR 125-5 V | 125,00 | 135,00 | 5,00 |
| OR 126.37-5.34 V | 126,37 | 137,05 | 5,34 |
| OR 126.37-7 V | 126,37 | 140,37 | 7,00 |
| OR 126.59-3.53 V | 126,59 | 133,65 | 3,53 |
| OR 126.67-2.62 V | 126,67 | 131,91 | 2,62 |
| OR 127-5.34 V | 127,00 | 137,68 | 5,34 |
| OR 128-2.5 V | 128,00 | 133,00 | 2,50 |
| OR 128-3 V | 128,00 | 134,00 | 3,00 |
| OR 129.3-5.7 V | 129,30 | 140,70 | 5,70 |
| OR 129.54-5.34 V | 129,54 | 140,22 | 5,34 |
| OR 129.54-7 V | 129,54 | 143,54 | 7,00 |
| OR 129.77-3.53 V | 129,77 | 136,83 | 3,53 |
| OR 130.18-5.34 V | 130,18 | 140,86 | 5,34 |
| OR 132-3 V | 132,00 | 138,00 | 3,00 |
| OR 132-4 V | 132,00 | 140,00 | 4,00 |
| OR 132.72-7 V | 132,72 | 146,72 | 7,00 |
| OR 132.79-5.34 V | 132,79 | 143,47 | 5,34 |
| OR 132.94-3.53 V | 132,94 | 140,00 | 3,53 |
| OR 133.35-5.34 V | 133,35 | 144,03 | 5,34 |
| OR 134.3-5.7 V | 134,30 | 145,70 | 5,70 |
| OR 134.5-3 V | 134,50 | 140,50 | 3,00 |
| OR 135-3 V | 135,00 | 141,00 | 3,00 |
| OR 135-4 V | 135,00 | 143,00 | 4,00 |
| OR 135.89-5.34 V | 135,89 | 146,57 | 5,34 |
| OR 135.89-7 V | 135,89 | 149,89 | 7,00 |
| OR 136.12-3.53 V | 136,12 | 143,18 | 3,53 |
| OR 136.53-5.34 V | 136,53 | 147,21 | 5,34 |
| OR 137-3 V | 137,00 | 143,00 | 3,00 |
| OR 139.07-5.34 V | 139,07 | 149,75 | 5,34 |
| OR 139.07-7 V | 139,07 | 153,07 | 7,00 |
| OR 139.29-3.53 V | 139,29 | 146,35 | 3,53 |
| OR 139.3-5.7 V | 139,30 | 150,70 | 5,70 |
| OR 139.5-3 V | 139,50 | 145,50 | 3,00 |
| OR 140-3 V | 140,00 | 146,00 | 3,00 |
| OR 140-4 V | 140,00 | 148,00 | 4,00 |
| OR 142.24-5.34 V | 142,24 | 152,92 | 5,34 |
| OR 142.24-7 V | 142,24 | 156,24 | 7,00 |
| OR 142.47-3.53 V | 142,47 | 149,53 | 3,53 |
| OR 142.88-5.34 V | 142,88 | 153,56 | 5,34 |
| OR 144.3-5.7 V | 144,30 | 155,70 | 5,70 |
| OR 145.42-5.34 V | 145,42 | 156,10 | 5,34 |
| OR 145.42-7 V | 145,42 | 159,42 | 7,00 |
| OR 145.64-3.53 V | 145,64 | 152,70 | 3,53 |
| OR 146.05-5.34 V | 146,05 | 156,73 | 5,34 |
| OR 148-5 V | 148,00 | 158,00 | 5,00 |
| OR 148.59-5.34 V | 148,59 | 159,27 | 5,34 |
| OR 148.59-7 V | 148,59 | 162,59 | 7,00 |
| OR 148.82-3.53 V | 148,82 | 155,88 | 3,53 |
| OR 149.23-5.34 V | 149,23 | 159,91 | 5,34 |
| OR 149.3-5.7 V | 149,30 | 160,70 | 5,70 |
| OR 150-3 V | 150,00 | 156,00 | 3,00 |
| OR 150-4 V | 150,00 | 158,00 | 4,00 |
| OR 150-5 V | 150,00 | 160,00 | 5,00 |
| OR 150-6 V | 150,00 | 162,00 | 6,00 |
| OR 151.77-5.34 V | 151,77 | 162,45 | 5,34 |
| OR 151.77-7 V | 151,77 | 165,77 | 7,00 |
| OR 151.99-3.53 V | 151,99 | 159,05 | 3,53 |
| OR 154.3-5.7 V | 154,30 | 165,70 | 5,70 |
| OR 155-3 V | 155,00 | 161,00 | 3,00 |



Nonostante il più attento esame non si possono escludere eventuali errori ed omissioni, non ci assumiamo alcuna responsabilità per le indicazioni contenute.

OR 80° Shore FPM

O-ring, 80SH FKM (FPM)

Articolo

| Denominazione | d1 (mm) | d2 (mm) | s (mm) |
|------------------|------------|------------|-----------|
| OR 155-5 V | 155,00 | 165,00 | 5,00 |
| OR 155-5.34 V | 155,00 | 165,68 | 5,34 |
| OR 156-4 V | 156,00 | 164,00 | 4,00 |
| OR 158.12-5.34 V | 158,12 | 168,80 | 5,34 |
| OR 158.12-7 V | 158,12 | 172,12 | 7,00 |
| OR 158.34-3.53 V | 158,34 | 165,40 | 3,53 |
| OR 159.3-5.7 V | 159,30 | 170,70 | 5,70 |
| OR 160-3 V | 160,00 | 166,00 | 3,00 |
| OR 160-4 V | 160,00 | 168,00 | 4,00 |
| OR 160-5 V | 160,00 | 170,00 | 5,00 |
| OR 160-7 V | 160,00 | 174,00 | 7,00 |
| OR 161.3-5.34 V | 161,30 | 171,98 | 5,34 |
| OR 161.9-7 V | 161,90 | 175,90 | 7,00 |
| OR 162-5 V | 162,00 | 172,00 | 5,00 |
| OR 164-3 V | 164,00 | 170,00 | 3,00 |
| OR 164-4 V | 164,00 | 172,00 | 4,00 |
| OR 164.3-5.7 V | 164,30 | 175,70 | 5,70 |
| OR 164.47-5.34 V | 164,47 | 175,15 | 5,34 |
| OR 164.47-7 V | 164,47 | 178,47 | 7,00 |
| OR 164.69-3.53 V | 164,69 | 171,75 | 3,53 |
| OR 165-4 V | 165,00 | 173,00 | 4,00 |
| OR 165-6 V | 165,00 | 177,00 | 6,00 |
| OR 167.7-5.34 V | 167,70 | 178,38 | 5,34 |
| OR 168-5 V | 168,00 | 178,00 | 5,00 |
| OR 169.3-5.7 V | 169,30 | 180,70 | 5,70 |
| OR 170-3.55 V | 170,00 | 177,10 | 3,55 |
| OR 170-5 V | 170,00 | 180,00 | 5,00 |
| OR 170.82-5.34 V | 170,82 | 181,50 | 5,34 |
| OR 170.82-7 V | 170,82 | 184,82 | 7,00 |
| OR 171.04-3.53 V | 171,04 | 178,10 | 3,53 |
| OR 172-4 V | 172,00 | 180,00 | 4,00 |
| OR 174-5.34 V | 174,00 | 184,68 | 5,34 |
| OR 174.3-5.7 V | 174,30 | 185,70 | 5,70 |
| OR 177.17-5.34 V | 177,17 | 187,85 | 5,34 |
| OR 177.17-7 V | 177,17 | 191,17 | 7,00 |
| OR 177.39-3.53 V | 177,39 | 184,45 | 3,53 |
| OR 179.3-5.7 V | 179,30 | 190,70 | 5,70 |
| OR 180-3 V | 180,00 | 186,00 | 3,00 |
| OR 180-4 V | 180,00 | 188,00 | 4,00 |
| OR 183.52-5.34 V | 183,52 | 194,20 | 5,34 |
| OR 183.52-7 V | 183,52 | 197,52 | 7,00 |
| OR 183.74-3.53 V | 183,74 | 190,80 | 3,53 |
| OR 183.82-2.62 V | 183,82 | 189,06 | 2,62 |
| OR 184.3-5.7 V | 184,30 | 195,70 | 5,70 |
| OR 185-3 V | 185,00 | 191,00 | 3,00 |
| OR 189.3-5.7 V | 189,30 | 200,70 | 5,70 |
| OR 189.87-5.34 V | 189,87 | 200,55 | 5,34 |
| OR 189.87-7 V | 189,87 | 203,87 | 7,00 |
| OR 190.09-3.53 V | 190,09 | 197,15 | 3,53 |
| OR 194.3-5.7 V | 194,30 | 205,70 | 5,70 |
| OR 195-4 V | 195,00 | 203,00 | 4,00 |
| OR 196-4 V | 196,00 | 204,00 | 4,00 |
| OR 196.22-5.34 V | 196,22 | 206,90 | 5,34 |
| OR 196.22-7 V | 196,22 | 210,22 | 7,00 |
| OR 196.44-3.53 V | 196,44 | 203,50 | 3,53 |
| OR 199.3-5.7 V | 199,30 | 210,70 | 5,70 |
| OR 200-3 V | 200,00 | 206,00 | 3,00 |
| OR 202.57-5.34 V | 202,57 | 213,25 | 5,34 |
| OR 202.57-7 V | 202,57 | 216,57 | 7,00 |
| OR 202.79-3.53 V | 202,79 | 209,85 | 3,53 |
| OR 205-4 V | 205,00 | 213,00 | 4,00 |
| OR 208.92-5.34 V | 208,92 | 219,60 | 5,34 |
| OR 208.92-7 V | 208,92 | 222,92 | 7,00 |



Nonostante il più attento esame non si possono escludere eventuali errori ed omissioni, non ci assumiamo alcuna responsabilità per le indicazioni contenute.

OR 80° Shore FPM

O-ring, 80SH FKM (FPM)

Articolo

| Denominazione | d1 (mm) | d2 (mm) | s (mm) |
|------------------|------------|------------|-----------|
| OR 209.14-3.53 V | 209,14 | 216,20 | 3,53 |
| OR 209.3-5.7 V | 209,30 | 220,70 | 5,70 |
| OR 210-5 V | 210,00 | 220,00 | 5,00 |
| OR 210-6 V | 210,00 | 222,00 | 6,00 |
| OR 215-3 V | 215,00 | 221,00 | 3,00 |
| OR 215.27-5.34 V | 215,27 | 225,95 | 5,34 |
| OR 215.27-7 V | 215,27 | 229,27 | 7,00 |
| OR 215.49-3.53 V | 215,49 | 222,55 | 3,53 |
| OR 219.3-5.7 V | 219,30 | 230,70 | 5,70 |
| OR 221.62-5.34 V | 221,62 | 232,30 | 5,34 |
| OR 221.84-3.53 V | 221,84 | 228,90 | 3,53 |
| OR 227.97-5.34 V | 227,97 | 238,65 | 5,34 |
| OR 227.97-7 V | 227,97 | 241,97 | 7,00 |
| OR 228.19-3.53 V | 228,19 | 235,25 | 3,53 |
| OR 230-3 V | 230,00 | 236,00 | 3,00 |
| OR 234.32-5.34 V | 234,32 | 245,00 | 5,34 |
| OR 234.54-3.53 V | 234,54 | 241,60 | 3,53 |
| OR 238-3 V | 238,00 | 244,00 | 3,00 |
| OR 240-3 V | 240,00 | 246,00 | 3,00 |
| OR 240-4 V | 240,00 | 248,00 | 4,00 |
| OR 240-5 V | 240,00 | 250,00 | 5,00 |
| OR 240.67-5.34 V | 240,67 | 251,35 | 5,34 |
| OR 240.67-7 V | 240,67 | 254,67 | 7,00 |
| OR 240.89-3.53 V | 240,89 | 247,95 | 3,53 |
| OR 243-4 V | 243,00 | 251,00 | 4,00 |
| OR 243-5 V | 243,00 | 253,00 | 5,00 |
| OR 245-5 V | 245,00 | 255,00 | 5,00 |
| OR 247-3.5 V | 247,00 | 254,00 | 3,50 |
| OR 247-7 V | 247,00 | 261,00 | 7,00 |
| OR 247.02-5.34 V | 247,02 | 257,70 | 5,34 |
| OR 247.26-3.53 V | 247,26 | 254,32 | 3,53 |
| OR 250-4 V | 250,00 | 258,00 | 4,00 |
| OR 253.37-5.34 V | 253,37 | 264,05 | 5,34 |
| OR 253.37-7 V | 253,37 | 267,37 | 7,00 |
| OR 253.59-3.53 V | 253,59 | 260,65 | 3,53 |
| OR 255-4 V | 255,00 | 263,00 | 4,00 |
| OR 255-5 V | 255,00 | 265,00 | 5,00 |
| OR 260-3 V | 260,00 | 266,00 | 3,00 |
| OR 266.07-5.34 V | 266,07 | 276,75 | 5,34 |
| OR 266.07-7 V | 266,07 | 280,07 | 7,00 |
| OR 266.29-3.53 V | 266,29 | 273,35 | 3,53 |
| OR 278.77-5.34 V | 278,77 | 289,45 | 5,34 |
| OR 278.77-7 V | 278,77 | 292,77 | 7,00 |
| OR 278.99-3.53 V | 278,99 | 286,05 | 3,53 |
| OR 280-5 V | 280,00 | 290,00 | 5,00 |
| OR 290-5 V | 290,00 | 300,00 | 5,00 |
| OR 291.47-7 V | 291,47 | 305,47 | 7,00 |
| OR 291.69-3.53 V | 291,69 | 298,75 | 3,53 |
| OR 304.16-5.34 V | 304,16 | 314,84 | 5,34 |
| OR 304.17-7 V | 304,17 | 318,17 | 7,00 |
| OR 310.5-7 V | 310,50 | 324,50 | 7,00 |
| OR 329.57-5.34 V | 329,57 | 340,25 | 5,34 |
| OR 330-4 V | 330,00 | 338,00 | 4,00 |
| OR 345-3 V | 345,00 | 351,00 | 3,00 |
| OR 345-5 V | 345,00 | 355,00 | 5,00 |
| OR 347-5 V | 347,00 | 357,00 | 5,00 |
| OR 360-5 V | 360,00 | 370,00 | 5,00 |
| OR 375-6 V | 375,00 | 387,00 | 6,00 |
| OR 379.3-5.7 V | 379,30 | 390,70 | 5,70 |
| OR 740-6 V | 740,00 | 752,00 | 6,00 |