

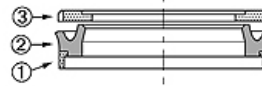
# RSE W-AR

Guarnizione di tenuta per pistone, RSE-W-AR

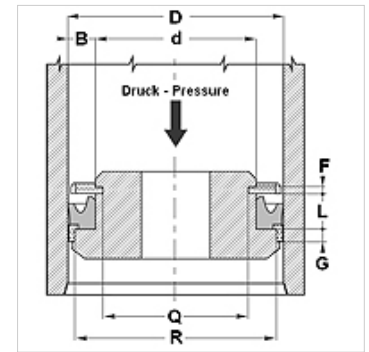
**HANSA FLEX**

## Caratteristiche

<b>Tipo</b>	Ghiera pistone
<b>Pressione d'esercizio</b>	fino a 400 bar
<b>Velocità di scorrimento max.</b>	0,5 m/s
<b>Temperatura min.</b>	-30 °C
<b>Temperatura max.</b>	80 °C
<b>Mezzi</b>	Oli minerali
<b>Montaggio</b>	pistone in unico pezzo
<b>Materiale</b>	(1) Anello guida: resina acetaleica (2) Guarnizione di tenuta: PUR (3) Anello Seeger: resina acetaleica
<b>Applicazione</b>	Idraulica



Toleranz / Tolerance						
D	d	L	G	F	R	Q
H10/	+0,1	+0,2	±0,1	+0,20	0	±0,10
e8	0	0		+0,10	-0,05	



## Descrizione

Considerevole resistenza all'abrasione.  
Buona tenuta.  
Soluzione semplice.

## Avvertenza per l'ordinazione

Si possono realizzare in tempi brevi guarnizioni di tenuta con diametro da 20 a 510 mm.

## Articolo

Denominazione	D (mm)	d (mm)	L (mm)	G (mm)	F (mm)	R (mm)	Q (mm)
RSE 40 26-W-AR	40	26	9,4	6,35	3,1	35,40	21,60
RSE 63 45-W-AR	63	45	10,5	6,35	3,1	58,40	40,84