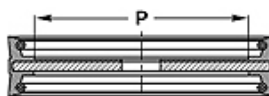
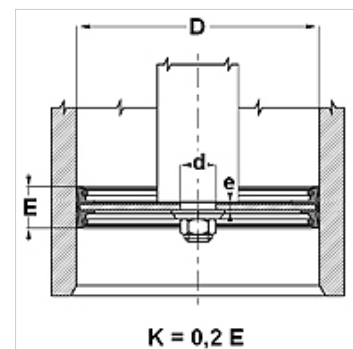


### Caratteristiche

<b>Tipo</b>	Pistone completo
<b>Pressione d'esercizio</b>	fino a 40 bar
<b>Velocità di scorrimento max.</b>	0,5 m/s
<b>Temperatura min.</b>	-30 °C
<b>Temperatura max.</b>	110 °C
<b>Mezzi</b>	Oli minerali acqua - aria
<b>Montaggio</b>	spingere con il lato in gomma sulla sporgenza dello stelo del pistone e fissare con rondella e dado.
<b>Materiale</b>	85° Shore A NBR, con anima in acciaio
<b>Applicazione</b>	Idraulica



Toleranz / Tolerance		
D	d	E
H11	f8	± 0,50



### Descrizione

Pistone completo.

### Avvertenza per l'ordinazione

Per condizioni d'esercizio particolari (liquido, temperatura, pressione ...) vi preghiamo di contattarci.

Possibilità di altri materiali: FPM

### Articolo

Denominazione	D (mm)	d (mm)	P (mm)	E (mm)	e (mm)
TDO 26	26	8,2	15,0	22	3,0
TDO 30	30	8,2	16,0	22	3,0
TDO 35	35	8,2	20,0	26	3,0
TDO 40	10	10,2	20,0	22	3,0
TDO 45	45	10,2	22,0	25	4,0
TDO 50	50	10,2	27,0	25	4,0
TDO 55	55	10,2	32,0	25	4,0
TDO 60	60	12,2	37,0	26	4,0
TDO 63	63	12,2	40,0	25	4,0
TDO 70	70	12,2	44,0	30	5,0
TDO 80	80	12,2	54,0	30	5,0
TDO 100	100	12,2	72,0	35	6,0
TDO 110	110	12,2	78,0	40	6,0
TDO 115	115	20,2	83,0	30	8,0
TDO 125	125	20,2	85,0	40	8,0
TDO 140	140	20,2	100,0	40	10,0
TDO 150	150	20,2	105,0	40	10,0
TDO 200	200	20,2	146,0	40	10,0
TDO 250	250	30,2	200,0	40	12,0
TDO 300	300	35,2	250,0	40	12,0