

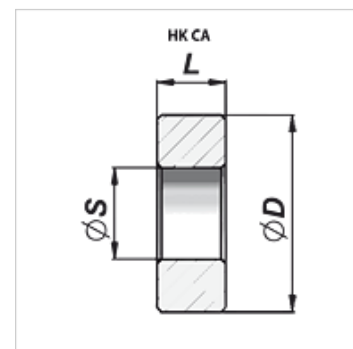
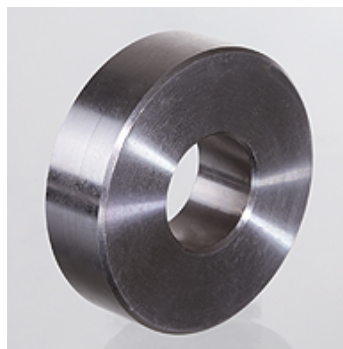
# HK CA

Pistone ad innesto senza guida per tuffante

**HANSA FLEX**

## Caratteristiche

**Materiale** Acciaio S355J0 (Fe510C)



## Articolo

Denominazione	Ø D (mm)	Ø S (mm)	L (mm)	Peso (kg)
HK CA 35	34,0	15	10	0,06
HK CA 40	38,0	20	15	0,10
HK CA 45	43,0	20	15	0,13
HK CA 50	48,0	20	20	0,23
HK CA 60	58,0	27	20	0,32
HK CA 70	68,0	27	20	0,48