

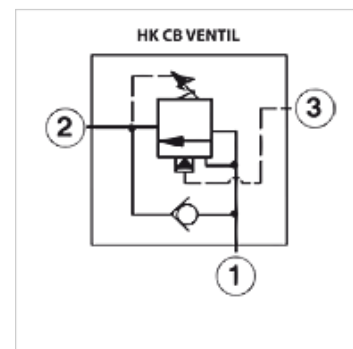
HK CB L

Valvola di blocco e controllo discesa CB

HANSA FLEX

Caratteristiche

Pressione d'esercizio max. 350 bar



Nota

Queste valvole devono essere regolate in base al caso di applicazione

Descrizione

Funzione di bilanciamento fino a 210 bar (per il valore di regolazione 280 bar, pressione di accumulo 0 bar)

accumulo in funzione del carico per la regolazione dei carichi negativi

La pressione di accumulo sull'attacco 2 può compromettere il funzionamento della valvola

Pressione di chiusura $\geq 85\%$ della pressione di apertura

Attenzione! Funzione di scarico girando il mandrino

Articolo

Denominazio	Intervallo di regolazione della pressione min.	Intervallo di regolazione della pressione max.	Q-max	A	B	Alloggiamento	Filetto maschio	S-W	Coppia di serraggio	Rapporti dei comandi	Peso
	(bar)	(bar)	(L/min)	(mm)	(mm)			(mm)	(N-m)		(kg)
HK CB BY LHN	70	280	20	50,0	35,0	HK EBAM / HK EBAT / HK EBY / HK EBYS / HK YEY	T-11A	22	50,0	1:2	0,5
HK CB CA LIN	25	105	60	50,0	35,0	HK EBAM / HK EBAT / HK EBY / HK EBYS / HK YEY	T-11A	22	50,0	1:3	0,5
HK CB CA LHN	70	280	60	50,0	35,0	HK EBAM / HK EBAT / HK EBY / HK EBYS / HK YEY	T-11A	22	50,0	1:3	0,5
HK CB EA LIN	25	105	120	61,0	35,0	HK BCV / HK BCVS / HK BCW / HK BCWS / HK YAV	T-2A	28	65,0	1:3	0,5
HK CB EA LHN	70	280	120	61,0	35,0	HK BCV / HK BCVS / HK BCW / HK BCWS / HK YAV	T-2A	28	65,0	1:3	0,5

Accessori

HK GEH BC	Corpo valvola per valvola a cartuccia T-2A
HK GEH EBA	Sede valv. piastra intermedia attacco misurazione valv. cartuccia T-11A
HK GEH EBY	Sede per valvola piastra intermedia per cartuccia T-11A
HK GEH YA	Sede per valvola a cartuccia T-2A
HK GEH YE	Sede per valvola a cartuccia T-11A
HK HR SUN	Volantino per valvola a cartuccia SUN