

HK BA 4/5 NG16

Piastra d'attacco singolo GN 16

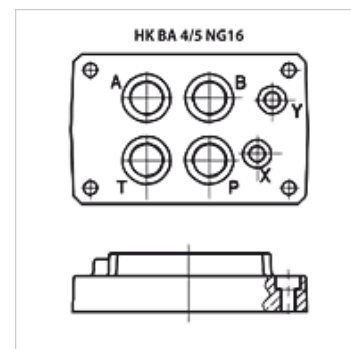
HANSA FLEX

Caratteristiche

Entità della fornitura incl. set di viti (4 pz. M10 x 50 e 2 pz. M6 x 30)

Materiale Materiale: Acciaio (350 bar)

Attacco ISO/Cetop 07 GN16



Nota

Altri tipi di piastre base a richiesta.

Articolo

Denominazione	Stazioni	Attacchi A + B	Attacchi P + T	Altezza (mm)	Larghezza (mm)	Lunghezza (mm)	Peso (kg)
HK BA 418	Attacco singolo	G 3/4" in basso	G 3/4" in basso	45	115	179	3,5
HK BA 518	Attacco singolo	G 1" in basso	G 1" in basso	65	120	179	8,0