

HK BA 6 NG25

Piastra d'attacco singolo GN 25

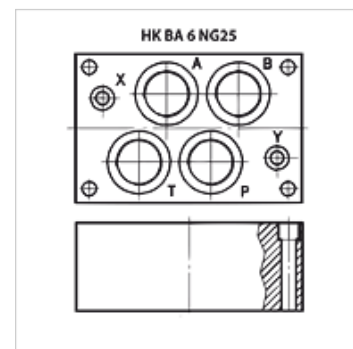
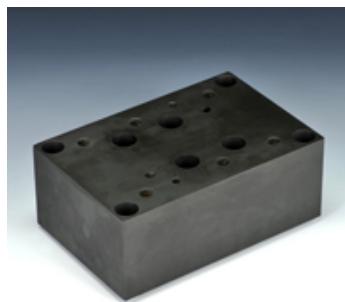
HANSA FLEX

Caratteristiche

Entità della fornitura incl. set di viti (6 pz. M12 x 50)

Materiale Materiale: Acciaio (350 bar)

Attacco ISO/Cetop 08 GN25



Nota

Altri tipi di piastre base a richiesta.

Articolo

Denominazione	Stazioni	Attacchi A + B	Attacchi P + T	Altezza (mm)	Larghezza (mm)	Lunghezza (mm)	Peso (kg)
HK BA 618	Attacco singolo	G 1.1/4" in basso	G 1.1/4" in basso	80	135	205	13,5