

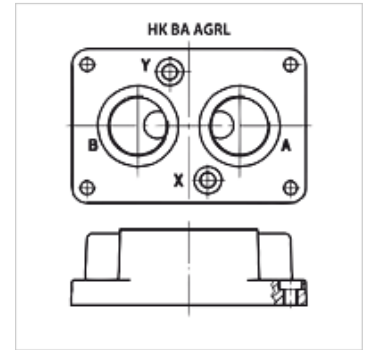
HK BA AGRL

Piastra di montaggio per la valvola di ritegno AGRL

HANSA FLEX

Caratteristiche

Entità della fornitura	incl. set di viti
Materiale	Materiale: Acciaio (350 bar)
Attacco	ISO/Cetop P



Articolo

Denominazione	per tipo di valvola	Stazioni	Attacchi	Altezza	Larghezza	Lunghezza	Entità della fornitura	Peso
				(mm)	(mm)	(mm)		(kg)
HK BA 305	HK AGL 10	Attacco singolo	A+B 1/2" in basso; X+Y 1/4" in basso	30	90	113	incl. set di viti (4 pz. M10 x 45)	1,0
HK BA 505	HK AGL 20	Attacco singolo	A+B 1" in basso; X+Y 1/4" in basso	42	103	133	incl. set di viti (4 pz. M10 x 45)	2,0
HK BA 705 A	HK AGL 32	Attacco singolo	A+B 1.1/2" in basso; X+Y 1/4" in basso	60	121	184	incl. set di viti (6 pz. M10 x 100)	7,5

è un accessorio dei seguenti prodotti

HK AGRL	Valvola di ritegno per montaggio a piastra Cetop P
---------	--