

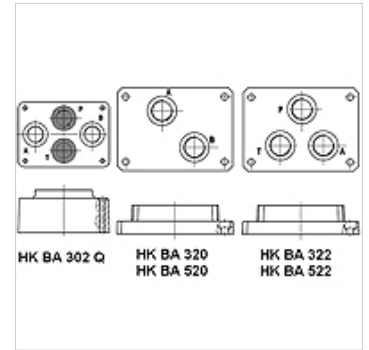
HK BA QV

Piastra di montaggio per la valvola regolatrice del flusso QV

HANSA FLEX

Caratteristiche

Entità della fornitura	incl. set di viti
Materiale	Materiale: Acciaio (350 bar)
Attacco	ISO/Cetop 03, 06, 07



Articolo

Denominazione	Attacchi	per tipo di valvola	Stazioni	Altezza (mm)	Larghezza (mm)	Lunghezza (mm)	Entità della fornitura	Peso (kg)
HK BA 302 Q	A+B 1/2" in basso; P+T chiusi	HK QV 06	Attacco singolo	53	80	112	incl. set di viti (4 pz. M5 x 70)	1,8
HK BA 320	A+B 1/2" in basso	HK QV 10 2	Attacco singolo	35	106	140	incl. set di viti (4 pz. M8 x 80)	4,2
HK BA 322	A+P+T 1/2" in basso	HK QV 10 3	Attacco singolo	35	106	140	incl. set di viti (4 pz. M8 x 80)	4,2
HK BA 520	A+B 1" in basso	HK QV 20 2	Attacco singolo	45	130	180	incl. set di viti (4 pz. M10 x 80)	5,5
HK BA 522	A+P+T 1" in basso	HK QV 20 3	Attacco singolo	45	130	180	incl. set di viti (4 pz. M10 x 80)	5,5

È un accessorio dei seguenti prodotti

HK QV	Valvola regolatrice del flusso per montaggio a piastra Cetop
-------	--