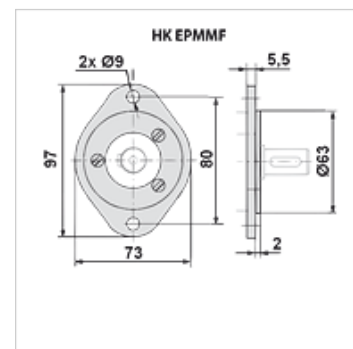


HK EPMM F

Flangia per motore Gerotor

Caratteristiche

Utilizzo For gerotor motor type EPMM



Nota

Fissaggio sul motore con 3 viti M6x14

Coppia di serraggio 5 - 6 Nm

Articolo

Denominazione	Peso (kg)
HK EPMM F	0,5

è un accessorio dei seguenti prodotti

HK EPMM C Motori Gerotor EPMM