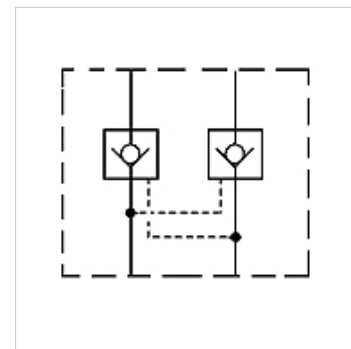
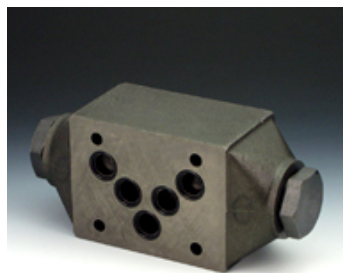


HK KR 01

Valvola di ritegno

Caratteristiche

Esecuzione	Valvola modulare
Pressione d'esercizio	max. 350 bar
Portata	max. 100 l/min
Attacco	ISO/Cetop 05 GN10



Descrizione

Valvola modulare per montaggio concatenato con valvole ISO/Cetop 05 GN10

Avvertenza per l'ordinazione

Altri tipi di valvole modulari a richiesta.

Articolo

Denominazione	agisce nella canalizzazione	Esecuzione	Altezza piastra (mm)	Peso (kg)
HK KR 011	P	a comando diretto	50	2,8
HK KR 012	A + B	Rapporto del comando di apertura chiudibile 1: 3,3	50	2,8
HK KR 013	A	Rapporto del comando di apertura chiudibile 1: 3,3	50	2,8
HK KR 014	B	Rapporto del comando di apertura chiudibile 1: 3,3	50	2,8