

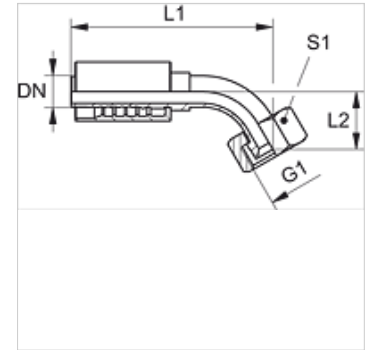
PA 700 AJ 45

Raccordo a pressare, DKJ W45°

HANSA FLEX

Caratteristiche

Campo di impiego	Raccordo a pressare per flessibili HD 400
Attacco 1	Filetto interno UN/UNF
Tenuta 1	Cono interno da 74°
Abbreviazione	DKJ
Norma	ISO 8434-2
Fissaggio	con guarnizione antiusura (interblocco)
Entità della fornitura	Nipplo maschio a pressione + raccordo femmina a pressione
Materiale	Acciaio
Protezione superficiale	con rivestimento elettrolitico



Articolo

Denominazione	DN	Size	pollice	Pressione d'esercizio (bar)	G1	L1 (mm)	L2 (mm)	S1
PA 713 AJ 45	12	8	1/2"	345,0	3/4" -16 UNF	92,8	21,5	24
PA 713 AJ 16 45	12	8	5/8"	345,0	7/8" -14 UNF	92,8	20,0	25
PA 716 AJ 45	16	10	5/8"	345,0	7/8" -14 UNF	116,5	25,0	25
PA 716 AJ 20 45	16	10	5/8"	345,0	1.1/16" -12 UN	114,0	23,5	32