

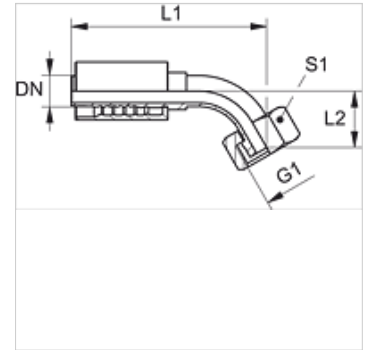
PA 700 AJF 45

Raccordo a pressare, ORFS W45°

HANSA FLEX

Caratteristiche

Campo di impiego	Raccordo a pressare per flessibili HD 400
Attacco 1	Filetto interno UN/UNF
Tenuta 1	con guarnizione piana
Abbreviazione	ORFS
Norma	ISO 8434-3
Fissaggio	con guarnizione antiusura (interblocco)
Entità della fornitura	Nipplo maschio a pressione + raccordo femmina a pressione
Materiale	Acciaio
Protezione superficiale	con rivestimento elettrolitico



Articolo

Denominazione	DN	Size	pollice	Pressione d'esercizio (bar)	G1	L1 (mm)	L2 (mm)	S1
PA 713 AJF 45	12	8	1/2"	413,0	11/16" -16 UN	91,5	21,5	27
PA 716 AJF 45	16	10	5/8"	413,0	1/16" -14 UNS	111,0	20,0	30
PA 720 AJF 45	19	12	3/4"	413,0	1.3/16" -12 UN	133,0	26,5	36
PA 725 AJF 45	25	16	1"	413,0	1.7/16" -12 UN	160,5	31,0	41