

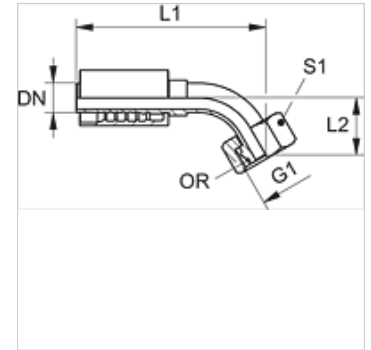
# PA 700 AOB 45

Raccordo a pressare, DKOR W45°

**HANSA FLEX**

## Caratteristiche

|                                |   |
|--------------------------------|---|
| <b>Campo di impiego</b>        | Raccordo a pressare per flessibili HD 400                 |
| <b>Attacco 1</b>               | Filetto interno BSP                                       |
| <b>Tenuta 1</b>                | Cono esterno da 60° con O-ring                            |
| <b>Abbreviazione</b>           | DKOR  |
| <b>Norma</b>                   | ISO 8434-6<br>BS 5200                                     |
| <b>Fissaggio</b>               | con guarnizione antiusura (interblocco)                   |
| <b>Entità della fornitura</b>  | Nipplo maschio a pressione + raccordo femmina a pressione |
| <b>Materiale</b>               | Acciaio   |
| <b>Protezione superficiale</b> | con rivestimento elettrolitico                            |



## Articolo

| Denominazione | DN | Size | pollice | Pressione d'esercizio (bar) | G1         | L1 (mm) | L2 (mm) | S1 | OR         |
|---------------|----|------|---------|-----------------------------|------------|---------|---------|----|------------|
| PA 713 AOB 45 | 12 | 8    | 1/2"    | 420,0                       | G 1/2" -14 | 91,5    | 20,0    | 27 | 12,1 x 1,6 |
| PA 720 AOB 45 | 19 | 12   | 3/4"    | 420,0                       | G 3/4" -14 | 140,0   | 34,5    | 32 | 17,1 x 1,6 |
| PA 725 AOB 45 | 25 | 16   | 1"      | 420,0                       | G 1" -11   | 169,5   | 39,0    | 41 | 22,1 x 1,6 |