

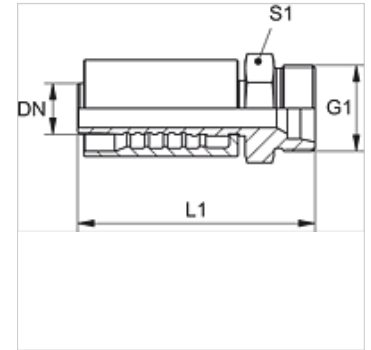
PA 700 HL

Raccordo a pressare, CEL

HANSA FLEX

Caratteristiche

Campo di impiego	Raccordo a pressare per flessibili HD 400
Attacco 1	Filetto esterno metrico cilindrico
Tenuta 1	Cono interno da 24°
Abbreviazione	CEL
Norma	ISO 8434-1
Fissaggio	con guarnizione antiusura (interblocco)
Entità della fornitura	Nipplo maschio a pressione + raccordo femmina a pressione
Materiale	Acciaio
Protezione superficiale	con rivestimento elettrolitico



Articolo

Denominazione	DN	Size	pollice	G1	per diametro esterno del tubo Ø (mm)
PA 710 HL	10	6	3/8"	M 18 x 1,5	12
PA 713 HL	12	8	1/2"	M 22 x 1,5	15
PA 716 HL	16	10	5/8"	M 26 x 1,5	18