

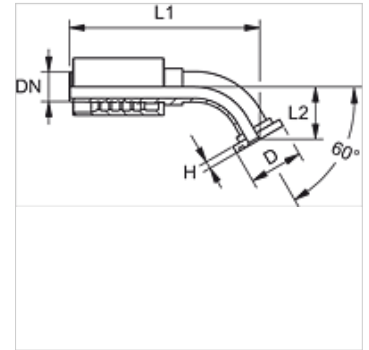
# PA 700 SF6 60

Raccordo a pressare, SFS W90°

**HANSA FLEX**

## Caratteristiche

<b>Campo di impiego</b>	Raccordo a pressare per flessibili HD 500
<b>Attacco 1</b>	Attacco flangiato SAE 6000 PSI
<b>Tenuta 1</b>	con guarnizione piana con SF O-ring
<b>Abbreviazione</b>	SFS
<b>Norma</b>	SAE J518 ISO 6162-2
<b>Fissaggio</b>	con guarnizione antiusura (interblocco)
<b>Entità della fornitura</b>	Nipplo maschio a pressione + raccordo femmina a pressione
<b>Materiale</b>	Acciaio
<b>Protezione superficiale</b>	con rivestimento elettrolitico



## Articolo

Denominazione	DN	Size	pollice	Grandezza flangia	Pressione d'esercizio (bar)	D (mm)	H (mm)
PA 725 SF6 60	25	16	1"	1"	420,0	47,6	9,5