

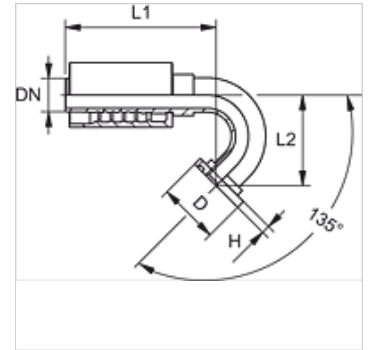
PA 700 SF6 135

Raccordo a pressare, SFS W135°

HANSA FLEX

Caratteristiche

Campo di impiego	Raccordo a pressare per flessibili HD 500
Attacco 1	Attacco flangiato SAE 6000 PSI
Tenuta 1	con guarnizione piana con SF O-ring
Abbreviazione	SFS
Norma	SAE J518 ISO 6162-2
Fissaggio	con guarnizione antiusura (interblocco)
Entità della fornitura	Nipplo maschio a pressione + raccordo femmina a pressione
Materiale	Acciaio
Protezione superficiale	con rivestimento elettrolitico



Articolo

Denominazione	DN	Size	pollice	Grandezza flangia	Pressione d'esercizio (bar)	D (mm)	H (mm)	L1 (mm)	L2 (mm)
PA 725 SF6 135	25	16	1"	1"	420,0	47,6	9,5	170,0	100,0