

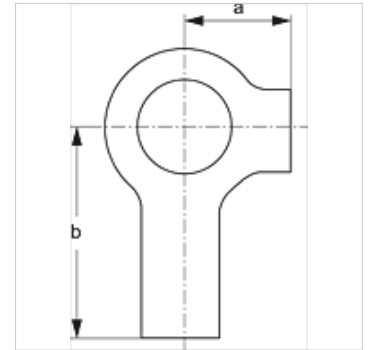
SRS 0 SIS

Rosetta di sicurezza per fermatubo semplice

HANSA FLEX

Caratteristiche

Tipo	per fermatubo semplice
Serie	leggero
Norma	DIN 3015-1
Materiale	Acciaio
Protezione superficiale	con rivestimento elettrolitico



Descrizione

per tutte le dimensioni delle fascette fermatubo della serie leggera e del fermatubo doppio.

Articolo

Denominazione	a (mm)	B (mm)
SRS SI S	9	18

è un elemento supplementare dei seguenti prodotti

A 1-6	Assemblaggio del gruppo A 1-6
A 0	Assemblaggio del gruppo A 0