

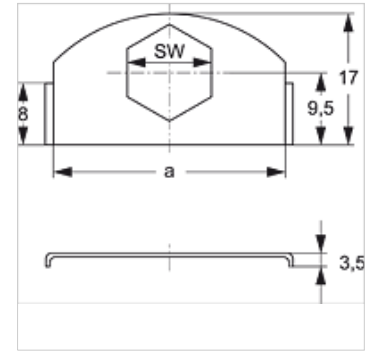
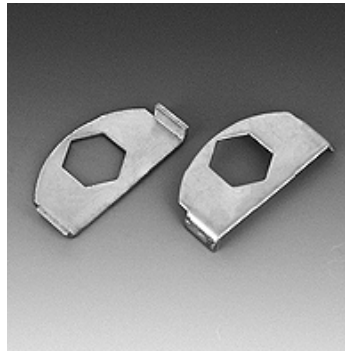
SRS SIL

Protezione in lamiera di sicurezza per fermatubo semplice

HANSA FLEX

Caratteristiche

Tipo	per fermatubo semplice
Serie	leggero
Norma	DIN 3015-1
Materiale	Acciaio
Protezione superficiale	con rivestimento elettrolitico



Descrizione

per tutte le dimensioni delle fascette fermatubo della serie leggera e del fermatubo doppio.

Articolo

Denominazione	a (mm)	SW (mm)
SRS SI L	30	11

è un elemento supplementare dei seguenti prodotti

A 0 A	Assemblaggio del gruppo A 0 Schema esplosivo
A 1-6 A	Assemblaggio del gruppo A 1-6 Schema esplosivo