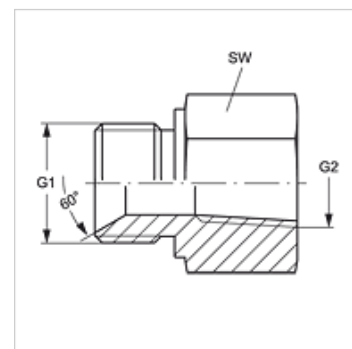
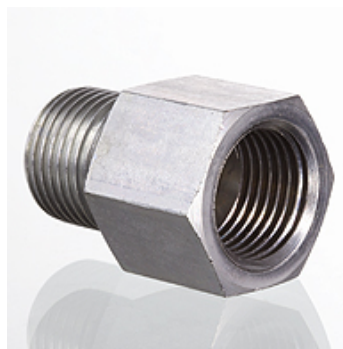


G HB IR-K

Manicotto filettato femmina

Caratteristiche

Attacco 1	Filetto esterno BSP cilindrico
Tenuta 1	con guarnizione filetto
Attacco 2	Filetto interno BSPT conico
Tenuta 2	con guarnizione filetto
Tipo	Manicotto filettato femmina
Forma costruttiva	diritto
Materiale	Acciaio
Protezione superficiale	con rivestimento elettrolitico



Articolo

Denominazione	G1	G2	SW (mm)
G HB 04 IRK	G 1/4" -19	R 1/4" K	19
G HB 06 IRK	G 3/8" -19	R 3/8" K	22
G HB 08 IRK	G 1/2" -14	R 1/2" K	27

SW = apertura chiave