

# HK FMP H

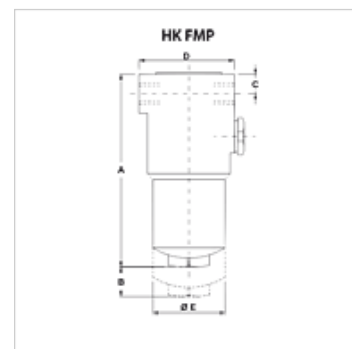
Filtro a pressione completo da 320 bar

**HANSA FLEX**

## Caratteristiche

**Esecuzione** senza valvola di bypass, senza indicatore impurità  
A06H: con filtro anorganico (6 µm), filtrazione assoluta  
A10H: con filtro anorganico (10 µm), filtrazione assoluta

**Pressione d'esercizio** max. 320 bar



## Nota

Misura "B": spazio necessario per il cambio dell'elemento filtrante

## Descrizione

Filtro a pressione per montaggio tubi

Pressione differenziale per elemento filtrante inorganico (A) max. 210 bar

Progettazione (Qmax.) per media ISO VG 46 a 50°C (30 mm<sup>2</sup>/s) a Δp<sub>ges</sub> = 1,25 bar

## Avvertenza per l'ordinazione

altri materiali filtranti e filtri per altri tipi di oli, viscosità o temperature fornibili a richiesta

## Articolo

Denominazione	Superficie filtrante (m <sup>2</sup> )	Attacchi condotte	Q max. (L/min)	B (mm)	A (mm)	C (mm)	D (mm)	Ø E (mm)	Peso (kg)
HK FMP 065 1 SG1 A06H	374	G 1/2"	20	100	169	28	85	68	3,9
HK FMP 065 1 SG1 A10H	374	G 1/2"	36	100	169	28	85	68	3,9
HK FMP 065 2 SG2 A06H	530	G 3/4"	30	100	200	28	85	68	3,9
HK FMP 065 2 SG2 A10H	530	G 3/4"	49	100	200	28	85	68	3,9
HK FMP 065 3 SG2 A06H	1064	G 3/4"	50	100	302	28	85	68	5,7
HK FMP 065 3 SG2 A10H	1064	G 3/4"	68	100	302	28	85	68	5,7
HK FMP 135 2 SG2 A06H	2020	G 1"	95	125	333	38	104	77	9,4
HK FMP 135 2 SG2 A10H	2020	G 1"	118	125	333	38	104	77	9,4
HK FMP 320 2 SF1 A06H	3645	1.1/4" SAE 6000 PSI/M	175	150	386	40	140	105	16,5
HK FMP 320 2 SF1 A10H	3645	1.1/4" SAE 6000 PSI/M	235	150	386	40	140	105	16,5

A06H con filtro inorganico (6 µm), filtrazione assoluta – A10 H con filtro inorganico (10 µm), filtrazione assoluta – Qmax = portata max.

## Accessori

HK VA OPT Indicatore di impurità ottico

HK VA EL Indicatore di impurità elettrico

## Parti di ricambio

HK HP H Elemento filtrante per filtro a pressione FMP/FHP

HK FMP Alloggiamento per filtro a pressione FMP 320 bar