

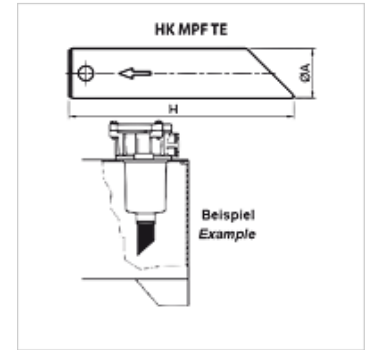
HK MPF TE

Prolunga tubo per filtro sul ritorno MPF

HANSA FLEX

Caratteristiche

Materiale Poliammide



Descrizione

Per prolungare l'uscita di filtraggio dei filtri sul ritorno nel serbatoio
Riduzione dei vortici dell'olio nel condotto di ritorno
singolarmente accorciabili

Articolo

Denominazione	per tipo di filtro	Ø A (mm)	H (mm)	Peso (kg)
HK MPF TE25 A300	HK MPF 030 1	25	300	0,2
HK MPF TE32 A500	HK MPF 100 1-2	32	500	0,4
HK MPF TE40 A300	HK MPF 100 3-4	40	300	0,6
HK MPF TE40 A500	HK MPF 180 1-2	40	500	0,8

è un accessorio dei seguenti prodotti

HK MPF GEH	Elemento filtrante per filteo sul ritorno MPF
HK MPF	Filtro sul ritorno completo,