

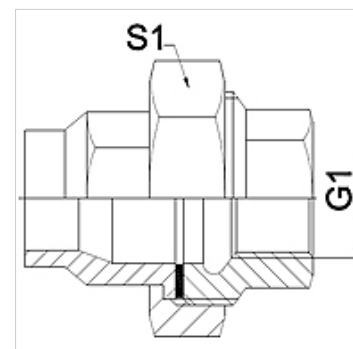
# WA VBF VA

Parte dell'attacco... VBF, VA

**HANSA FLEX**

## Caratteristiche

<b>Campo di impiego</b>	Raccordi di collegamento per flessibili metallici
<b>Attacco 1</b>	Filetto interno cilindrico in pollici
<b>Tenuta 1</b>	con guarnizione piana
<b>Norma</b>	DIN EN 10226 / ISO 7-1
<b>Forma costruttiva</b>	diritto
<b>Esecuzione</b>	raccordo filettato in 3
<b>Materiale</b>	Acciaio inossidabile



## Nota

Le aperture chiave indicate sono valori approssimativi!

## Avvertenza per l'ordinazione

Altre esecuzioni su richiesta.

## Articolo

Denominazione	DN	PN (bar)	G1	S1 (mm)
WA 004 VBF VA	4	25	Rp 1/8"	27,0
WA 006 VBFVA	6	25	Rp 1/4"	27,0
WA 010 VBF VA	10	25	Rp 3/8"	32,0
WA 013 VBF VA	13	25	Rp 1/2"	41,0
WA 020 VBF VA	20	25	Rp 3/4"	50,0
WA 025 VBF VA	25	25	Rp 1"	55,0
WA 032 VBF VA	32	16	Rp 1.1/4"	70,0
WA 040 VBF VA	40	16	Rp 1.1/2"	75,0
WA 050 VBF VA	50	16	Rp 2"	90,0
WA 065 VBF VA	65	10	Rp 2.1/2"	110,0

## Varianti dei prodotti

WA VBF	Parte dell'attacco... VBF, ghisa malleabile, Ghisa malleabile
WA VBF RG	Parte dell'attacco... VBF, ottone rosso, Ottone rosso